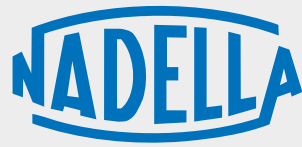


THE SPECIALIST
FOR MOTION
TECHNOLOGY

SEGUIDORES DE LEVA





Nadella es un socio experto en sistemas para todas las áreas de la **tecnología del movimiento**, con empresas fabricantes especializadas y una red de ventas en todo el mundo.

Siempre que se requieren ideas innovadoras, soluciones personalizadas, precisión y fiabilidad, los desarrolladores e ingenieros de diseño confían en los nuestro productos y nuestra soluciones.

DESCRIPCIÓN GENERAL DE EMPRESAS, MARCAS Y PRODUCTOS



Sistemas de guías lineales



Módulos lineales



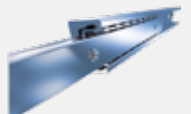
Sistemas completos



Rodamientos y seguidores de leva



Tuercas y anillos de ajuste



Rieles telescópicos



Rótulas y cabezas de rótula



Horquillas y articulaciones esféricas/axiales



Husillo de bolas de precisión



Husillos de bolas laminados

HITOS

1930

Fundación de NADELLA en Francia

1958

Fundación de NADELLA GMBH en Alemania

1963

Fundación de NADELLA S.P.A. en Italia

1984

Inicio del desarrollo y venta de Nadella Linear

2012

Nuevas filiales de Nadella en China y Estados Unidos

2014

Adquisición de DURBAL

2018

Adquisición de CHIAVETTE UNIFICATE

2020

Nuevas filiales de Nadella en Francia y España
Fundación de Nadella Motion Technology Changxing Co. Ltd.
Adquisición de SHUTON e IPIRANGA

2021

Adquisición de DAMO

2022

Orchestra entra en el Grupo Nadella

2023

Timken adquiere Nadella Group

CIFRAS CLAVE

8 fábricas

14 sedes principales

Italia, Alemania, Francia,
Reino Unido, España,
Estados Unidos, China

liderando los mercados internacionales

en más de **60** países

desde hace **90** años

SECTORES DE APLICACIÓN



AUTOMATION AND ROBOTICS



AUTOMOTIVE



ENERGY



FOOD & BEVERAGE



MACHINE TOOL



MEDICAL TECHNOLOGY



METAL WORKING



PACKAGING



POWER TRANSMISSION



SPECIAL MACHINERY

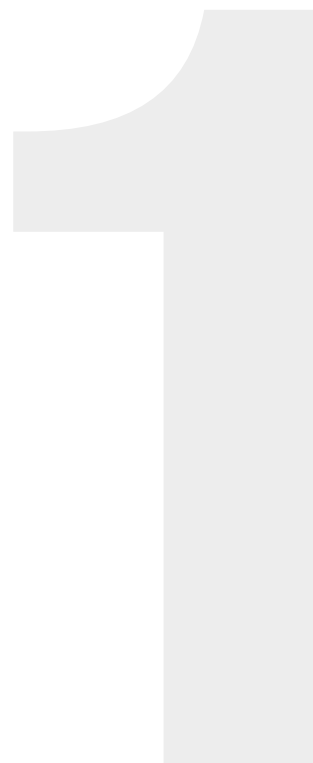


TRANSPORTATION



WAREHOUSE AND LOGISTICS

RESUMEN



PÁGINA 06

PÁGINA 16

PÁGINA 42

PÁGINA 48

PÁGINA 52

2.0 DESCRIPCIÓN GENERAL DEL PRODUCTO

3.0 DETALLES DEL PRODUCTO

4.0 APLICACIONES ESPECIALES

5.0 ACCESORIOS

6.0 ESPECIFICACIONES TÉCNICAS



DESCRIPCIÓN GENERAL DEL PRODUCTO



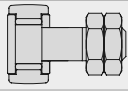
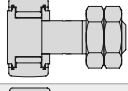

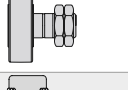

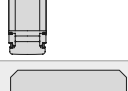
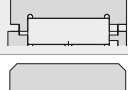
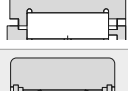
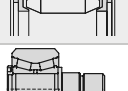
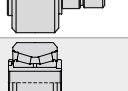

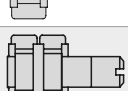
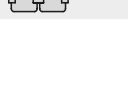
PÁGINA 10	2.1 DESCRIPCIÓN GENERAL DEL PRODUCTO
PÁGINA 11	2.2 INTRODUCCIÓN A LOS SEGUIDORES DE LEVA
PÁGINA 12	2.3 SEGUIDORES DE LEVA CON ESPÁRRAGO GC ..MINI SEGUIDORES DE LEVA CON ESPÁRRAGO GC ..SW
PÁGINA 13	2.4 SEGUIDORES DE LEVA CON ESPÁRRAGO KR ..EE RODILLOS SIN JAULA GCU
PÁGINA 14	2.5 RODILLOS DE LEVA PEQUEÑOS FP RODILLOS DE AGUJA SIN JAULA FG..SW
PÁGINA 15	2.6 RODILLOS SIN JAULA FGU RODILLOS DE AGUJA SIN JAULA RNA 11000
PÁGINA 16	2.7 SEGUIDORES DE LEVA CON PIVOTE Y RODAMIENTOS CÓNICOS PK RUEDAS GUÍA FK
PÁGINA 17	2.8 SEGUIDORES DE LEVA CON ESPÁRRAGO PESADO PFL SEGUIDORES DE LEVA DOBLES CON ESPÁRRAGO PFDL

DESCRIPCIÓN GENERAL DEL PRODUCTO

2.1

SEGUIDORES DE LEVA

PÁGINA

Seguidores de leva con espárrago GC ..MINI		20
Seguidores de leva con espárrago GC ..SW		22
Seguidores de leva con espárrago KR ..EE		24
Rodillos sin jaula GCU		25
Seguidores de leva pequeños sin espárrago FP		28
Rodillos de aguja sin jaula FG..SW		30
Rodillos sin jaula FGU serie ligera		32
Rodillos sin jaula FGU serie de alta resistencia		34
Rodillos de aguja sin jaula RNA 11000		36
Seguidores de leva con pivote y rodamientos cónicos PK		38
Rodamientos de rodillos cónicos FK		39
Seguidores de leva con espárrago pesado PFL		40
Seguidores de leva dobles con espárrago PFDL		42

SEGUIDORES DE LEVA

2.2

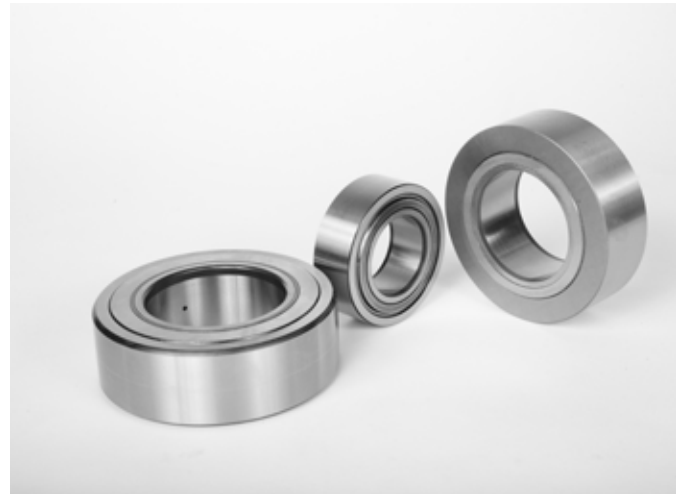
Los seguidores de leva NADELLA están diseñados para girar directamente sobre levas, superficies planas o guías. Para responder a las condiciones inusuales de utilización - cargas importantes acompañadas de choques considerables y repetidos - este tipo de rodamientos presenta las siguientes características:

- Anillo exterior de sección pesada, para soportar la carga y minimizar el riesgo de deformaciones que reduzcan la capacidad de carga del rodamiento.
- Rodamiento de agujas o de casquillo, con jaula o sin jaula para garantizar la máxima capacidad de carga.
- Anillo exterior perfilado para compensar los errores de paralelismo entre el rodillo y la pista o anillo cilíndrico a fin de reducir la presión de contacto con la superficie de deslizamiento.
- Orificio de lubricación con salida bajo las agujas para restituir la grasa a través del eje.

Los seguidores de leva con espárrago pueden estar equipados con un collarín excéntrico para ajustar la precarga durante el montaje.

Los seguidores de leva pueden estar equipados con juntas sintéticas o metálicas para retener la grasa.

Además de los productos mostrados en este catálogo, NADELLA fabrica numerosas variantes para condiciones de funcionamiento específicas.



Seguidores de leva con espárrago GC.. MINI

Rodillos de aguja sin jaula con un diámetro exterior de hasta 15 mm

- Anillo exterior convexo (GC..) o cilíndrico (GCL..)
- Lateral para destornillador de cabeza ranurada que permite sellar en posición mientras se bloquea la tuerca

Debido al rodamiento de agujas, el mini rodillo tiene la mayor relación de capacidad de carga/diámetro.

Véase la página 20



Seguidores de leva con espárrago GC.. SW

Rodillos de aguja sin jaula con un diámetro exterior de 16 a 90 mm

Nueva versión SW

- Anillo exterior con perfil optimizado
- Dimensiones conformes a la norma ISO 6278
- Tolerancias más restrictivas en comparación con la norma ISO 7063
- Toma hexagonal incorporada en el lado de la cabeza y del espárrago
- Reengrase en el lado de la cabeza y del espárrago, y radial en este último (consulte las tablas para las restricciones en los tamaños pequeños)
- Sin juntas, con juntas deslizantes de plástico (sufijo..EE) o de metal (sufijo...EEM)
- Con rodamiento excéntrico (GCR..)



Este es el seguidor de leva con espárrago clásico de Nadella actualizado con la ampliación del casquillo hexagonal de ajuste en cada extremo y para todas las dimensiones. También se ha introducido el perfil optimizado en el diámetro exterior del anillo (véase la pág. 59 para más detalles)

El complemento completo de agujas garantiza una capacidad de carga y rigidez totales. La cuidadosa construcción asegura tolerancias más estrictas en comparación con la norma ISO, con las tolerancias en el diámetro exterior del seguidor de leva h6 (en lugar de h9 en ISO7063).

Véase la página 22

Seguidores de leva con espárrago KR.. EE

Seguidores de leva con jaula de rodillos y diámetro exterior de 16 a 90 mm

- Anillo exterior con perfil convexo
- Reengrase en el lado de la cabeza y del espárrago, y radial en este último (consulte las tablas para las restricciones en los tamaños pequeños)
- Con yugo de arrastre axial y junta de plástico
- Con rodamiento excéntrico (KRE..)

El clásico seguidor de leva con jaula. La necesidad de relubricar el rodamiento se reduce gracias a la jaula y al yugo de arrastre axial. Este tipo de rodamiento es adecuado para aplicaciones menos exigentes pero con una velocidad elevada.

Véase la página 24



Rodillos sin jaula GCU

Rodillos de aguja sin jaula con un diámetro exterior de 35 a 130 mm

- Dimensiones conformes a la norma ISO 6278
- Tolerancias más restrictivas en comparación con la norma ISO 7063
- Toma hexagonal incorporada en el lado de la cabeza y del espárrago
- Reengrase en el lado de la cabeza y del espárrago, y radial en este último
- Sin juntas o con juntas metálicas (sufijo...MM)
- Con rodamiento excéntrico (GCUR..)

Este es el rodillo sin jaula clásico de Nadella actualizado con la ampliación del casquillo hexagonal de ajuste en ambos extremos y para todas las dimensiones.

Las dimensiones de montaje, para tamaños equivalentes, son las mismas que las del GC..SW. Las soluciones de rodillos en lugar de las agujas reducen el grosor del anillo exterior y el número de rodillos. La carga máxima se reduce, pero la capacidad dinámica del seguidor de leva sin espárrago aumenta.

Las dimensiones más grandes, hasta 130 mm, son la solución con mayor capacidad de carga de todos los seguidores de leva con espárrago.

Véase la página 25



Seguidores de leva mini sin espárrago FP

Rodillos de aguja sin jaula con un diámetro exterior de 10 a 15 mm

- Anillo exterior convexo (FP..) o cilíndrico (FPL..)

Debido al rodamiento de agujas, el mini rodillo tiene la mayor relación de capacidad de carga/diámetro.

Véase la página 28



Rodillos de aguja sin jaula FG.. SW

Rodillos de aguja sin jaula con un diámetro exterior de 16 a 250 mm

Nueva versión SW

- Anillo exterior con perfil optimizado
- Dimensiones conformes a la norma ISO 6278
- Tolerancias más restrictivas en comparación con la norma ISO 7063
- Sin juntas, con juntas deslizantes de plástico (sufijo..EE) o de metal (sufijo...EEM)

Los rodillos de aguja sin jaula garantizan una capacidad de carga y una rigidez totales. El aspecto inusual de este rodillo de leva sin espárrago es el montaje de los yugos axiales que están firmemente sujetos al anillo interior, como si fuera una sola pieza.

Véase la página 30



Rodillos sin jaula FGU

Rodillos sin jaula con un diámetro exterior de 35 a 300 mm. La serie de alta resistencia se diferencia de la serie ligera por el grosor del anillo exterior, de lo que se deriva un mayor diámetro exterior y la capacidad de soportar cargas más importantes.

- Dimensiones conformes a la norma ISO 6278
- Tolerancias más restrictivas en comparación con la norma ISO 7063
- Sin juntas, con protecciones metálicas (sufrido...MM)

Los rodillos sin jaula garantizan una capacidad de carga y una rigidez totales. Las dimensiones de montaje, para tamaños equivalentes, son las mismas que las del GC.SW. Las soluciones de rodillos en lugar de los seguidores de agujas reducen el grosor del anillo exterior y el número de elementos rodantes. La carga máxima se reduce, pero la capacidad dinámica del seguidor de leva sin espárrago aumenta.

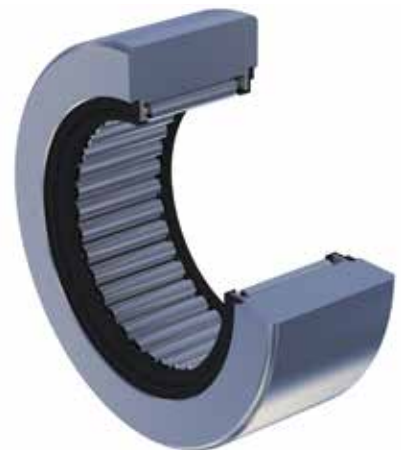
Véase la página 32 (serie ligera) y la página 34 (serie de alta resistencia)



Rodillos de aguja sin jaula RNA 11000

Anillo con rodillos de aguja sin jaula, fijados mecánicamente y anillo interior separado. Diámetro exterior de 19 a 90 mm

Véase la página 36



Seguidores de leva con pivote y rodamientos cónicos PK

Seguidores de leva sin espárrago con gran capacidad de carga y rodamientos de rodillos cónicos. Diámetro exterior de 52 a 110 mm

- Versión con espárrago excéntrico PKR
- Junta de arrastre estándar en NBR
- Posibilidad de junta de Viton para altas temperaturas
- También disponible en acero inoxidable NX

Los rodamientos cónicos absorben las cargas axiales debidos a los desajustes entre el seguidor de leva sin espárrago y la vía de rodadura sin comprometer la función de este último. La anchura del manguito permite distribuir el esfuerzo en una amplia superficie de contacto con la pista de rodadura. La cantidad de grasa es suficiente para un engrase de por vida del seguidor de leva sin espárrago. El resultado es un componente robusto y fiable.

Véase la página 38



Ruedas guía FK

Seguidores de leva sin espárrago con gran capacidad de carga y rodamientos de rodillos cónicos. Diámetro exterior de 52 a 110 mm

- Junta de arrastre estándar en NBR
- Posibilidad de junta de Viton para altas temperaturas
- También disponible en acero inoxidable NX

Los rodamientos cónicos absorben las cargas axiales debidos a los desajustes entre el seguidor de leva sin espárrago y la vía de rodadura sin comprometer la función de este último. La anchura del manguito permite distribuir el esfuerzo en una amplia superficie de contacto con la pista de rodadura. La cantidad de grasa es suficiente para un engrase de por vida del seguidor de leva sin espárrago. El resultado es un componente robusto y fiable.

Véase la página 39

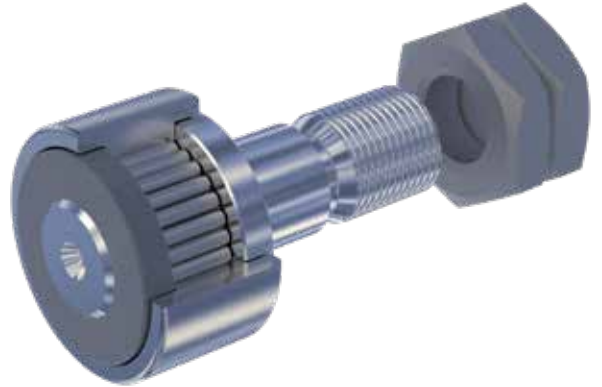


Seguidores de leva con espárrago pesado PFL

Seguidores de leva sin espárrago con alta precisión y capacidad de carga.
Diámetro exterior del seguidor de leva sin espárrago de 10 a 22 mm

Seguidor de leva con espárrago pesado y construcción cuidadosa para uso en maquinaria automática, posicionadores y movimientos de leva.

Véase la página 40



Seguidores de leva dobles con espárrago PFDL

Para el montaje en movimientos de leva de doble contacto. Diámetro exterior del seguidor de leva sin espárrago de 24 a 32 mm

Esta es la solución ideal en las aplicaciones en las que la leva es forzada en sentido alterno

- Eliminación del juego entre la leva y el seguidor de leva sin espárrago en los puntos de inversión de la carga.
- Eliminación de la inversión de giro por arrastre y desgaste.

Véase la página 42





DETALLES DEL PRODUCTO

3

PÁGINA 20	3.1 SEGUIDORES DE LEVA CON ESPÁRRAGO GC ..MINI
PÁGINA 22	3.2 SEGUIDORES DE LEVA CON ESPÁRRAGO GC ..SW
PÁGINA 24	3.3 SEGUIDORES DE LEVA CON ESPÁRRAGO KR ..EE
PÁGINA 26	3.4 RODILLOS SIN JAULA GCU
PÁGINA 28	3.5 RODILLOS DE LEVA PEQUEÑOS FP
PÁGINA 30	3.6 RODILLOS SIN JAULA FG..SW
PÁGINA 32	3.7 SEGUIDORES DE RODILLOS COMBINADOS FGU SERIE LIGERA
PÁGINA 34	3.8 SEGUIDORES DE RODILLOS COMBINADOS FGU SERIE DE ALTA RESISTENCIA
PÁGINA 36	3.9 RODILLOS DE AGUJA SIN JAULA RNA 11000
PÁGINA 38	3.10 SEGUIDORES DE LEVA CON PIVOTE Y RODAMIENTOS CÓNICOS PK
PÁGINA 39	3.11 RUEDAS GUÍA FK
PÁGINA 40	3.12 SEGUIDORES DE LEVA CON ESPÁRRAGO PESADO PFL
PÁGINA 42	3.13 SEGUIDORES DE LEVA DOBLES CON ESPÁRRAGO PFDL

SEGUIDORES DE LEVA CON ESPÁRRAGO

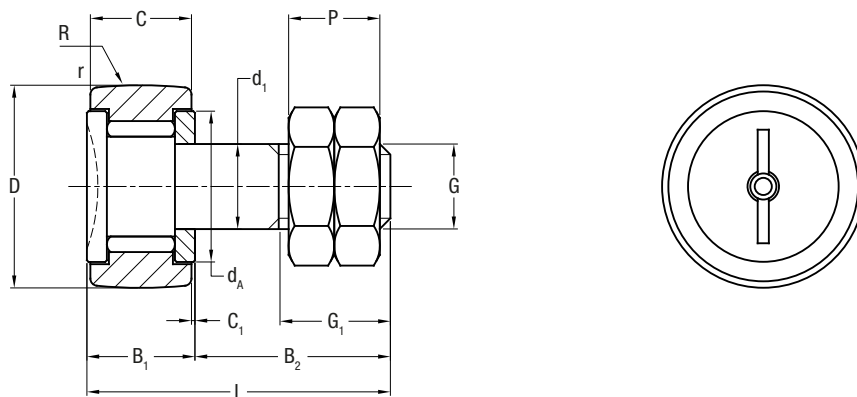
TIPO GC ..MINI

3.1

Rodillos de aguja sin jaula con un diámetro exterior de hasta 15 mm.



Series GC, GCL sin junta.



∅ D exterior mm	Designación ¹⁾ GC, GCL	d ₁ ²⁾ mm	L mm	B ₁ mm	B ₂ mm	Rosca G mm	G ₁ mm	C mm	C ₁ mm	d _A mm	r mm	R ³⁾ mm
10	10	4	19.5	8.5	11	M4x0,7	6	8	0.25	8.4	0.2	130
11	11	4	19.5	8.5	11	M4x0,7	6	8	0.25	8.4	0.2	130
12	12	5	22.5	9.5	13	M5x0,8	7	9	0.25	10.3	0.2	130
13	13	5	22.5	9.5	13	M5x0,8	7	9	0.25	10.3	0.2	130
14	14	6	26	10	16	M6x1	8	9	0.25	11.8	0.3	130
15	15	6	26	10	16	M6x1	8	9	0.25	11.8	0.3	130

1) Designación del seguidor de leva con espárrago

GC.. Seguidor de leva concéntrico con espárrago y anillo exterior convexo

GCL.. Seguidor de leva concéntrico con espárrago y anillo exterior cilíndrico

2) Diámetro del orificio para el montaje d, H7

3) Radio convexo para la versión GC.

SEGUIDORES DE LEVA CON ESPÁRRAGO

GC ..MINI

3.1



P mm	Coeficientes de carga (N)			Límite de velocidad con grasa (min ⁻¹)	Peso Kg	Par de apriete Nm	∅ D exterior mm
	C _w	F _r din.	F _{or} estát.				
6	2100	520	960	7500	0.006	0.9	10
6	2400	520	960	7400	0.007	0.9	11
5.4	2900	900	1700	6000	0.011	1.8	12
5.4	3200	900	1700	6000	0.011	1.8	13
6.4	3400	1500	2800	5500	0.016	3	14
6.4	3600	1500	2800	5500	0.018	3	15

Los seguidores de leva con espárrago concéntricos de la serie GC Mini se suministran con dos tuercas de sujeción.

SEGUIDORES DE LEVA CON ESPÁRRAGO

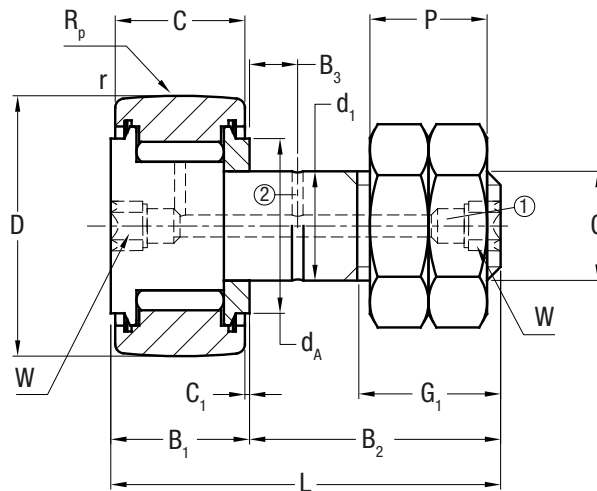
TIPO GC .. SW

3.2

Rodillos de aguja sin jaula con un diámetro exterior de 16 a 90 mm



Véase la página 47 para los detalles de las versiones en acero inoxidable.



Orificio ① a partir de D = 22 mm
Orificio ② a partir de D = 30 mm

∅ D exterior mm	Designación ¹⁾		d ₁ ²⁾ mm	L mm	B ₁ mm	B ₂ mm	Rosca G mm	G ₁ mm	C mm	C ₁ mm	d _A mm	B ₃ mm	r mm	R _p ³⁾ mm
	GC .. SW													
16	16		6	28,2	12,2	16,5	M6x1	8	11	0,6	13,3		0,3	500
19	19		8	32,2	12,2	20,5	M8x1,25	10	11	0,6	15,3		0,3	500
22	22		10	36,2	13,2	23,5	M10x1,25	12	12	0,6	18,2		0,3	600
24	24		10	36,2	13,2	23,5	M10x1,25	12	12	0,6	18,2		0,3	600
26	26		10	36,2	13,2	23,5	M10x1,25	12	12	0,6	20,8		0,3	600
28	28		10	36,2	13,2	23,5	M10x1,25	12	12	0,6	20,8		0,3	600
30	30		12	40,2	15,2	25,5	M12x1,5	13	14	0,6	24,8	6	0,6	700
32	32		12	40,2	15,2	25,5	M12x1,5	13	14	0,6	24,8	6	0,6	700
35	35		16	52,2	19,6	33	M16x1,5	17	18	0,8	28,8	8	0,6	800
40	40		18	58,1	21,6	37	M18x1,5	19	20	0,8	33,8	8	1	1000
47	47		20	66,1	25,6	41	M20x1,5	21	24	0,8	38,7	9	1	1200
52	52		20	66,1	25,6	41	M20x1,5	21	24	0,8	38,7	9	1	1200
62	62		24	80,1	30,6	50	M24x1,5	25	29	0,8	52	11	1	1500
72	72		24	80,1	30,6	50	M24x1,5	25	29	0,8	52	11	1	1500
80	80		30	100	37	63,5	M30x1,5	32	35	1	68	15	1	1700
85	85 ⁹⁾		30	100	37	63,5	M30x1,5	32	35	1	68	15	1	1700
90	90		30	100	37	63,5	M30x1,5	32	35	1	68	15	1	1700

1) Designación del seguidor de leva con espárrago

GC..SW: seguidor de leva concéntrico con espárrago y anillo exterior de perfil optimizado

GCL..SW: seguidor de leva concéntrico con espárrago y anillo exterior cilíndrico (producto disponible a petición)

GCR.. seguidor de leva con espárrago y collarín excéntrico

Sin sufijo: sin junta

Sufijo ..EE: con junta de plástico, ex. GC40EESW

Sufijo ..EEM: con junta metálica, ex. GC40EEMSW

2) Diámetro del orificio para el montaje del seguidor de leva concéntrico sin espárrago: d₁ H7

3) Radio convexo en la parte central para el cálculo de la presión de contacto

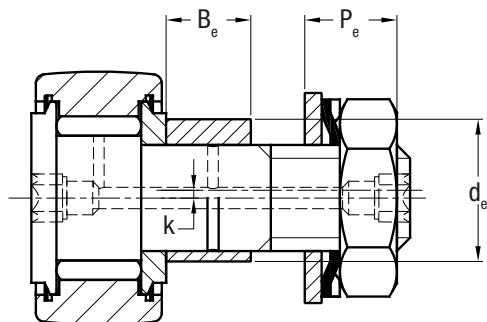
SEGUIDORES DE LEVA CON ESPÁRRAGO

TIPO GC .. SW

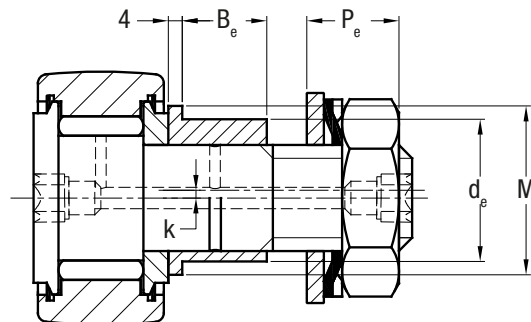
3.2



Véase la página 47 para los detalles de las versiones en acero inoxidable.



de GCR16SW a GCR52SW



de GCR62SW a GCR90SW

W mm	P 7) mm	Rodamiento excéntrico					Coeficientes de carga (N) 6)			Limite de velocidad de engrase con grasa (min ⁻¹)	Peso con tuerca y arandelas Kg	Par de apriete Nm	Ø D exterior mm
		d _e 4) 5) mm	k 5) mm	M 5) mm	B _e 5) mm	P _e 8) mm	C _w	F _r din.	F _{or} es-tát.				
4	6,4	9	0,5		8	5,6	4900	1200	2300	5000	0,024	3	16
4	8	11	0,5		10	6,4	5600	2900	5400	4100	0,039	8	19
4	10	14	1		11	7,9	6900	5300	9400	3400	0,057	20	22
4	10	14	1		11	7,9	7600	5300	9800	3400	0,072	20	24
4	10	14	1		11	7,9	8600	5300	9800	3000	0,08	20	26
4	10	14	1		11	7,9	9200	5300	9800	3000	0,088	20	28
6	12	16	1		11	9,5	13000	7900	15000	2600	0,118	26	30
6	12	16	1		11	9,5	13000	7900	15000	2600	0,126	26	32
10	16	21	1,5		14	12,2	18000	14000	23000	2100	0,22	64	35
12	18	24	1,5		16	13,4	22000	19000	34000	1800	0,321	90	40
14	20	27	2		17,5	14,4	27000	22000	35000	1500	0,5	120	47
14	20	27	2		17,5	14,4	33000	22000	40000	1500	0,568	120	52
12	24	36	3	44	18	17,5	42000	31000	58000	1200	1,035	220	62
12	24	36	3	44	18	17,5	46000	31000	58000	1200	1,278	220	72
14	30	42	3	50	27	20,6	58000	50000	93000	900	2,074	450	80
14	30	42	3	50	27	20,6	61000	50000	93000	900	2,235	450	85
14	30	42	3	50	27	20,6	63000	50000	93000	900	2,435	450	90

4) Diámetro del orificio para el montaje del seguidor de leva excéntrico sin espárrago: d_e H7

5) Dimensiones del rodamiento excéntrico.

6) Carga Fr y For para el seguidor de leva sin espárrago, sin collarín excéntrico.

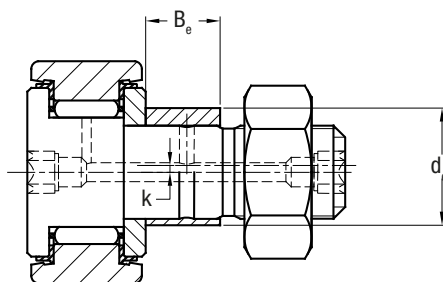
7) Los seguidores de leva concéntricos con espárrago GC se suministran con dos tuercas de apriete.

8) Los seguidores de leva excéntricos con espárrago GCR se suministran con el rodamiento excéntrico ya montado, con la tuerca de apriete, la arandela dentada y la arandela de superficie de apoyo.

9) Producto disponible a petición

SEGUIDORES DE LEVA CON ESPÁRRAGO TIPO KR..EE

3.3



W mm	P mm	Rodamiento excéntrico			Coeficientes de carga (N) ⁶⁾			Límite de velocidad de engrasado (min ⁻¹)	Peso de la tuerca y las arandelas Kg	Par de apriete Nm	∅ D exterior mm
		d _e ^{5) 6)} mm	k ⁶⁾ mm	B _e ⁵⁾ mm	C _w	F _r din.	F _{or} estát.				
-	3.2	9	0.5	7	3150	450	3350	14000	0,02	3	16
-	3.2	9	0.5	7	3150	450	3350	14000	0,02	3	16
-	4	11	0.5	9	3500	540	4000	11000	0,032	8	19
-	4	11	0.5	9	3500	540	4000	11000	0,032	8	19
5	5	13	0.5	10	4550	730	5300	8000	0,047	15	22
5	5	13	0.5	10	4550	730	5300	8000	0,047	15	22
5	5	13	0.5	10	5100	840	6400	8000	0,062	15	26
5	5	13	0.5	10	5100	840	6400	8000	0,062	15	26
6	6	15	0.5	11	6800	1220	8600	5500	0,093	22	30
6	6	15	0.5	11	6800	1220	8600	5500	0,093	22	30
6	6	15	0.5	11	7100	1290	9200	5500	0,104	22	32
6	6	15	0.5	11	7100	1290	9200	5500	0,104	22	32
8	8	20	1	14	9700	1830	14300	3600	0,177	58	35
8	8	20	1	14	9700	1830	14300	3600	0,177	58	35
8	9	22	1	16	10900	2090	15800	2900	0,255	87	40
8	9	22	1	16	10900	2090	15800	2900	0,255	87	40
10	10	24	1	18	15400	3400	26000	2400	0,4	120	47
10	10	24	1	18	15400	3400	26000	2400	0,4	120	47
10	10	24	1	18	16600	3800	29000	2400	0,473	120	52
10	10	24	1	18	16600	3800	29000	2400	0,473	120	52
14	12	28	1	22	26000	6800	48000	1900	0,798	220	62
14	12	28	1	22	26000	6800	48000	1900	0,798	220	62
14	12	28	1	22	28000	7200	53000	1900	1,038	220	72
14	12	28	1	22	28000	7200	53000	1900	1,038	220	72
14	15	35	1.5	29	38500	11000	77000	1300	1,665	450	80
14	15	35	1.5	29	38500	11000	77000	1300	1,665	450	80
14	15	35	1.5	29	40500	11700	83000	1300	2,032	450	90
14	15	35	1.5	29	40500	11700	83000	1300	2,032	450	90

4) Radio convexo en la versión estándar. La versión con anillo exterior cilíndrico se identifica por el sufijo X. Por ejemplo: KR40EEX

5) Diámetro del orificio para el montaje del seguidor de leva excéntrico sin espárrago: d_e H7

6) Dimensiones del rodamiento excéntrico.

7) Carga Fr y For para el seguidor de leva sin espárrago y sin collarín excéntrico

Los seguidores de leva concéntricos con espárrago KR se suministran con una tuerca de apriete.

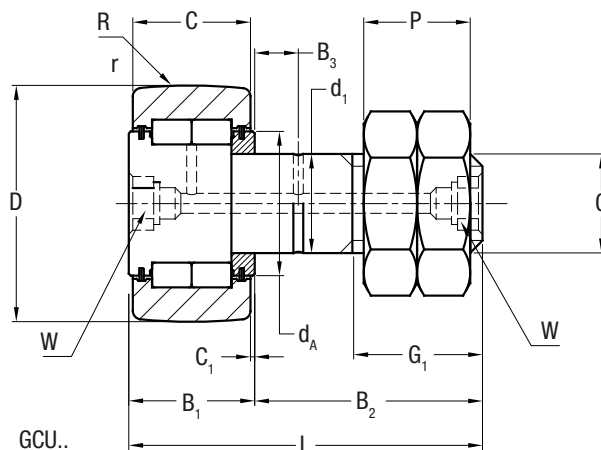
Los seguidores de leva excéntricos con espárrago KRE se suministran con un rodamiento excéntrico ya montado y una tuerca de apriete.

SEGUIDORES DE LEVA CON ESPÁRRAGO ROSCADO

TIPO GCU

3.4

Seguidores de agujas sin jaula
con diámetro exterior de 35 a 130 mm



∅ D exterior mm	Designación ¹⁾	d ₁ ²⁾ mm	L mm	B ₁ mm	B ₂ mm	Rosca G mm	G ₁ mm	C mm	C ₁ mm	d _A mm	B ₃ mm	r mm	R ³⁾ mm
	GCU, GCU..MM												
35	35	16	52.5	19.7	32.8	M16x1,5	17	18	0.85	26	8	0.6	320
40	40	18	58.5	21.7	36.8	M18x1,5	19	20	0.85	28.6	8	1	400
47	47	20	66.5	25.7	40.8	M20x1,5	21	24	0.85	33.6	9	1	500
52	52	20	66.5	25.7	40.8	M20x1,5	21	24	0.85	33.6	9	1	500
62	62	24	80.5	30.7	49.8	M24x1,5	25	29	0.85	38.9	11	1	640
72	72	24	80.5	30.7	49.8	M24x1,5	25	29	0.85	38.9	11	1.1	640
80	80	30	100.5	37.2	63.3	M30x1,5	32	35	1.1	51.8	15	1.1	800
85	85 ⁹⁾	30	100.5	37.2	63.3	M30x1,5	32	35	1.1	51.8	15	1.1	800
90	90	30	100.5	37.2	63.3	M30x1,5	32	35	1.1	51.8	15	1.1	800
100	100	36	117.5	42.2	75.3	M36x3	38	40	1.1	61	20	2	1000
110	110	36	117.5	42.2	75.3	M36x3	38	40	1.1	61	20	2	1000
120	120	42	136.5	48.2	88.3	M42x3	44	46	1.1	71	24	2	1200
130	130	42	136.5	48.2	88.3	M42x3	44	46	1.1	71	24	2	1200

1) Designación del seguidor de leva con espárrago

GCU.. seguidor de leva concéntrico con espárrago y anillo exterior convexo

GCU.. seguidor de leva concéntrico con espárrago y anillo exterior cilíndrico

GCU.. seguidor de leva excéntrico con espárrago y anillo exterior convexo

GCU.. seguidor de leva excéntrico con espárrago y anillo exterior cilíndrico

Sin sufijo: sin protecciones

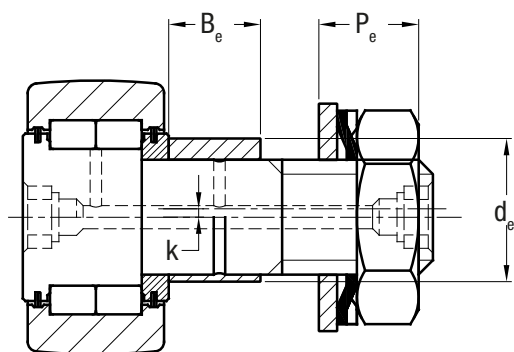
Sufijo..MM: con protecciones metálicas

2) Diámetro del orificio para el montaje del seguidor de leva concéntrico sin espárrago: d₁ H7

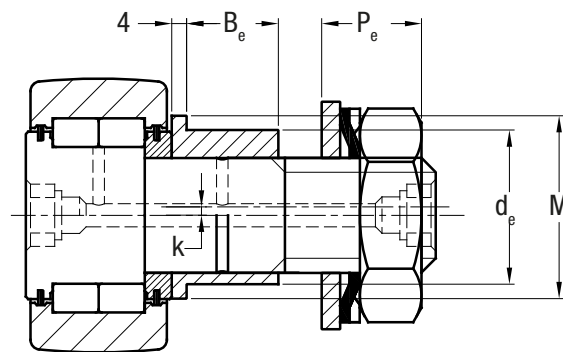
3) Radio convexo en la versión estándar GCU.

SEGUIDORES DE LEVA CON ESPÁRRAGO ROSCADO TIPO GCU

3.4



de GCU35.. a GCU52..



de GCU62.. a GCU130..

W mm	P ⁷⁾ mm	Rodamiento excéntrico					Coeficientes de carga (KN) ⁶⁾			Límite de velocidad de engrase con grasa (min ⁻¹)	Peso de la tuerca y las arandelas Kg	Par de apriete Nm	∅ D exterior mm
		d _e ^{4) 5)} mm	k ⁵⁾ mm	M ⁵⁾ mm	B _e ⁵⁾ mm	P _e ⁸⁾ mm	C _w	F _r din.	For estát.				
8	16	21	1.5		14	12.2	15.4	7.25	13.1	2200	0.215	64	35
8	18	24	1.5		16	13.4	18.7	12.1	21.8	2200	0.313	90	40
10	20	27	2		17.5	14.4	30.6	21.2	38.2	1600	0.5	120	47
14	20	27	2		17.5	14.4	30.6	21.2	38.2	1600	0.555	120	52
12	24	36	3	44	18	17.5	44.1	30.9	55.6	1400	1.035	220	62
12	24	36	3	44	18	17.5	50.8	52.7	84.1	1400	1.278	220	72
14	30	42	3	50	27	20.6	66.8	43.8	78.8	1000	2.07	450	80
14	30	42	3	50	27	20.6	75.8	68.1	122	1000	2.23	450	85
14	30	42	3	50	27	20.6	75.8	68.1	122	1000	2.47	450	90
17	36	48	3	56	32	24.6	82.1	76.6	135	840	3.38	740	100
17	36	48	3	56	32	24.6	89.7	107	161	840	3.86	740	110
19	42	54	3	62	39	26.8	124	107	193	740	5.1	1200	120
19	42	54	3	62	39	26.8	133	142	228	740	5.59	1200	130

4) Diámetro del orificio para el montaje del seguidor de leva excéntrico sin espárrago: d_e H7

5) Dimensiones del pivote con collarín excéntrico

6) Carga Fr y For para el seguidor de leva sin espárrago y sin collarín excéntrico

7) Los seguidores de leva con espárrago concéntricos GCU se suministran con doble tuerca de apriete.

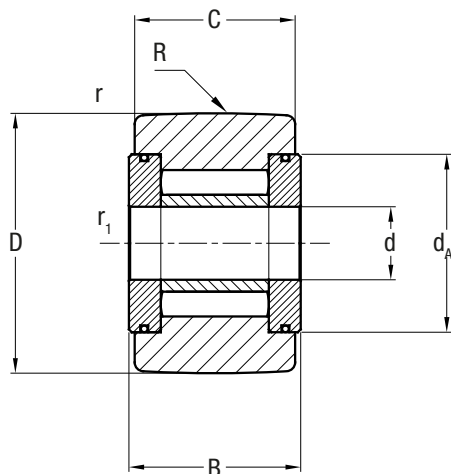
8) Los seguidores de leva excéntricos con espárrago GCU se suministran con el rodamiento excéntrico ya montado, con la tuerca de apriete, la arandela dentada y la arandela de superficie de apoyo

9) Producto disponible a petición

RODILLOS DE LEVA PEQUEÑOS SIN ESPÁRRAGO

FP

Seguidores de agujas sin jaula
con diámetro exterior de 10 a 15 mm



∅ D exterior mm	Designación ¹⁾	d ²⁾ mm	B mm	C mm	d _A mm	r mm	r ₁ mm	R ³⁾ mm
	FP, FPL							
10	3 10	3	8.7	8	8.5	0.2	0.15	130
11	3 11 ⁴⁾	3	8.7	8	8.5	0.2	0.15	130
12	4 12	4	9.7	9	9.9	0.2	0.15	130
13	4 13 ⁴⁾	4	9.7	9	9.9	0.2	0.15	130
14	4 14 ⁴⁾	4	10.2	9	11.8	0.3	0.15	130
15	4 15	4	10.2	9	11.8	0.3	0.15	130

1) Designación

FP: anillo exterior convexo

FPL: anillo exterior cilíndrico

2) Diámetro del pivote para insertar en el orificio recomendado: h5

3) Versión FP radio convexo

4) Producto disponible a petición

RODILLOS DE LEVA PEQUEÑOS SIN ESPÁRRAGO

FP

3.5



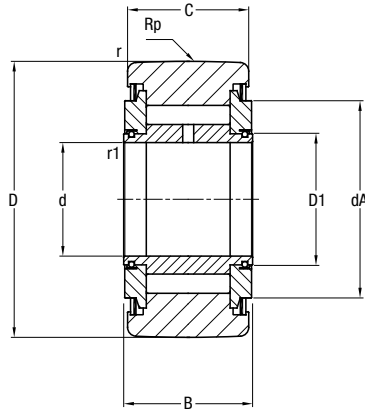
Coeficientes de carga (N)			Límite de velocidad de engrase (min ⁻¹)	Peso Kg
C _w	F _r din.	F _{or} estát.		
2200	2200	2200	8200	0.004
2300	2300	2300	8200	0.005
3100	3500	3500	6800	0.006
3200	3800	3800	6800	0.008
3300	3900	3900	6800	0.010
3300	3900	3900	6800	0.011

RODILLOS DE AGUJA SIN JAULA

FG ..SW

3.6

Seguidores de agujas sin jaula
con diámetro exterior de 16 a 270 mm



∅ D exterior mm	Designación ¹⁾	d ²⁾ mm	B mm	C mm	D ₁ mm	d _A ³⁾ mm	r mm	r ₁ mm	R _p ⁴⁾ mm
	FG ..SW								
16	5 16	5	12	11	7,1	10,4	0,3	0,3	500
19	6 19	6	12	11	8,1	12,6	0,3	0,3	500
24	8 24	8	13	12	10,8	15,5	0,3	0,3	600
	8 24 15	8	15	14	10,8	15,5	0,3	0,3	600
30	10 30	10	15	14	13,8	22	0,6	0,3	700
32	12 32	12	15	14	14,6	22	0,6	0,3	700
35	15 35	15	19	18	18,7	26	0,6	0,3	800
40	17 40	17	21	20	21,1	31	0,6	0,3	1000
47	20 47	20	25	24	25,7	35	1	0,3	1200
52	25 52	25	25	24	29,5	35	1	0,3	1200
62	30 62	30	29	28	34,8	45	1	0,3	1500
72	35 72	35	29	28	39,9	45	1	0,6	1500
80	40 80	40	32	30	46,6	61,1	1	0,6	1700
85	45 85 ⁵⁾	45	32	30	51	61,1	1	0,6	1700
90	50 90	50	32	30	59	71	1	0,6	1700
100	55 100	55	36	34	61,3	71	1,5	0,6	2000
110	60 110	60	36	34	67	77	1,5	0,6	2000
120	65 120	65	42	40	74	83	1,5	0,6	2500
125	70 125 ⁵⁾	70	42	40	80	91	1,5	0,6	2500
130	75 130 ⁵⁾	75	42	40	82	94	1,5	0,6	2500
140	80 140	80	48	46	87	100	2	1	2800
150	85 150 ⁵⁾	85	48	46	94	105	2	1	2800
160	90 160 ⁵⁾	90	54	52	100,9	115	2	1	3000
170	95 170	95	54	52	107	120	2	1	3000
180	100 180	100	65	63	112	128	2	1,5	4000
200	110 200 ⁵⁾	110	65	63	122,5	138	2	1,5	4000
215	120 215 ⁵⁾	120	65	63	130,1	145	2	1,5	4000
230	130 230 ⁵⁾	130	78	75	150	168	3	1,5	4500
250	140 250 ⁵⁾	140	78	75	162	183	3	1,5	4500
270	150 270 ⁵⁾	150	78	75	168	188	3	1,5	4500

RODILLOS DE AGUJA SIN JAULA

FG ..SW

3.6



Coeficientes de carga (N)			Límite de velocidad de engrasado (min ⁻¹)	Peso Kg	Designación FG ..SW
C _w	F _r din.	F _{or} estát.			
4900	4900	5300	5000	0,016	5 16
5600	5800	6600	4100	0,019	6 19
7600	10000	10000	3400	0,037	8 24
9200	13000	13000	3400	0,044	8 24 15
13000	12000	15000	2600	0,066	10 30
12000	17000	18000	2500	0,077	12 32
17000	15000	24000	2000	0,103	15 35
22000	21000	34000	1800	0,155	17 40
27000	22000	35000	1500	0,295	20 47
29000	33000	54000	1400	0,31	25 52
38000	43000	69000	1100	0,49	30 62
43000	56000	87000	1000	0,67	35 72
52000	66000	110000	870	0,89	40 80
54000	68000	110000	810	0,97	45 85 ⁵⁾
49000	57000	93000	710	1,04	50 90
66000	100000	150000	670	1,35	55 100
71000	120000	170000	620	1,65	60 110
81000	140000	210000	560	2,35	65 120
84000	140000	220000	530	2,5	70 125 ⁵⁾
84000	140000	220000	510	2,65	75 130 ⁵⁾
110000	190000	280000	480	3,4	80 140
110000	200000	300000	440	4	85 150 ⁵⁾
130000	320000	340000	420	5,3	90 160 ⁵⁾
130000	250000	390000	390	6	95 170
180000	280000	460000	360	8,05	100 180
200000	380000	550000	340	10	110 200 ⁵⁾
220000	460000	620000	320	11,5	120 215 ⁵⁾
250000	340000	560000	280	15,5	130 230 ⁵⁾
280000	410000	670000	260	18,5	140 250 ⁵⁾
300000	540000	860000	250	22	150 270 ⁵⁾

1) Designación del seguidor de leva sin espárrago
 FG..SW: seguidor de leva sin espárrago con anillo de perfil exterior sin junta
 Sufijo..EE: con juntas de plástico disponibles hasta un diámetro exterior de 90 mm, por ejemplo: FG40EESW
 Sufijo ..EEM: con juntas metálicas, por ejemplo: FG40EEMSW
 FGL..SW: seguidor de leva con anillo exterior cilíndrico

2) Diámetro recomendado para el pivote: h5

3) Diámetro mínimo de apoyo del pilar recomendado en caso de carga axial excesiva o si se producen vibraciones

4) Radio convexo en la parte central para el cálculo de la presión de contacto

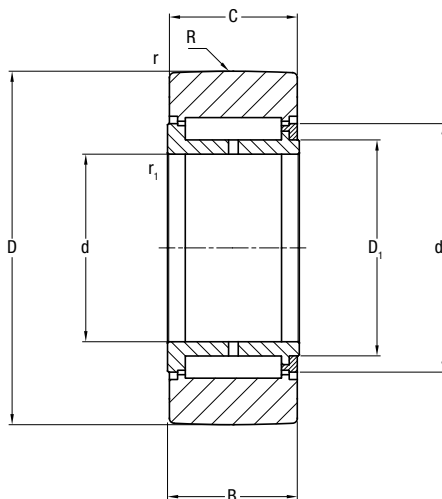
5) Producto disponible a petición

RODILLOS SIN JAULA

FGU SERIE LIGERA

3.7

Rodillos sin jaula con un diámetro exterior de 35 a 270 mm



∅ D exterior mm	Designación ¹⁾	d ²⁾ mm	B mm	C mm	D ₁ mm	d _A ³⁾ mm	r mm	r ₁ mm	R ⁴⁾ mm
	FGU, FGU ..MM								
35	15 35	15	19	18	19	25.4	1	0.3	320
40	17 40	17	21	20	22	28	1	0.3	400
47	20 47	20	25	24	25.8	33.5	1	0.3	500
52	25 52	25	25	24	30	38.2	1	0.3	500
62	30 62	30	29	28	36.8	45.9	1	0.3	640
72	35 72 ⁵⁾	35	29	28	44	53.6	1	0.6	640
80	40 80 ⁵⁾	40	32	30	49.5	59.3	1	0.6	800
85	45 85 ⁵⁾	45	32	30	54	63.1	1.5	0.6	800
90	50 90 ⁵⁾	50	32	30	59.5	68.8	1.5	0.6	800
100	55 100 ⁵⁾	55	36	34	64	75.8	1.5	0.6	800
110	60 110 ⁵⁾	60	36	34	69.5	81.5	1.5	0.6	800
120	65 120 ⁵⁾	65	42	40	74.5	86.7	2	0.6	900
125	70 125	70	42	40	79.6	91.8	2	0.6	900
130	75 130 ⁵⁾	75	42	40	84	97	2	0.6	900
140	80 140 ⁵⁾	80	48	46	90	102	2	1	1000
150	85 150 ⁵⁾	85	48	46	94	108.5	2	1	1000
160	90 160 ⁵⁾	90	54	52	100	114.7	2	1	1200
170	95 170 ⁵⁾	95	54	52	106.7	121.2	2	1	1200
180	100 180 ⁵⁾	100	65	63	113	127.6	2	1.5	1400
200	110 200 ⁵⁾	110	65	63	122	137	3	1.5	1400
215	120 215 ⁵⁾	120	65	63	132	149.3	3	1.5	1400
230	130 230 ⁵⁾	130	78	75	143	160.6	3	1.5	1600
250	140 250 ⁵⁾	140	78	75	151	168	3	1.5	1600
270	150 270 ⁵⁾	150	78	75	162	179.5	3	1.5	1600

1) Designación del seguidor de leva sin espárrago:

FGU.. seguidor de leva sin espárrago con anillo de perfil exterior optimizado y sin juntas

FGU ..MM: con juntas metálicas (por ejemplo: FGU 35 72 MM)

FGUL.. seguidor de leva con anillo exterior cilíndrico

RODILLOS SIN JAULA

FGU SERIE LIGERA

3.7



Coeficientes de carga (N)			Límite de velocidad de engrasado (min ⁻¹)	Peso Kg	Designación ¹⁾
C _w	F _r din.	F _{or} estát.			FGU, FGU ..MM
15000	8100	13000	2200	0.099	15 35
19000	15000	21000	2000	0.142	17 40
28000	25000	30000	1800	0.239	20 47
27000	17000	28000	1500	0.276	25 52
41000	22000	36000	1200	0.461	30 62
52000	46000	67000	1100	0.629	35 72 ⁵⁾
59000	50000	72000	1000	0.831	40 80 ⁵⁾
59000	38000	62000	890	0.895	45 85 ⁵⁾
61000	38000	62000	830	0.963	50 90 ⁵⁾
72000	37000	60000	730	1.35	55 100 ⁵⁾
90000	70000	110000	700	1.672	60 110 ⁵⁾
110000	89000	140000	640	2.364	65 120 ⁵⁾
110000	84000	140000	600	2.48	70 125
110000	79000	130000	670	2.611	75 130 ⁵⁾
140000	120000	190000	540	3.52	80 140 ⁵⁾
140000	130000	200000	500	4.077	85 150 ⁵⁾
180000	160000	260000	480	5.227	90 160 ⁵⁾
190000	180000	290000	460	5.943	95 170 ⁵⁾
240000	240000	390000	430	8.178	100 180 ⁵⁾
260000	290000	470000	390	10.343	110 200 ⁵⁾
280000	320000	510000	370	11.782	120 215 ⁵⁾
350000	340000	550000	340	15.859	130 230 ⁵⁾
380000	400000	650000	310	19.034	140 250 ⁵⁾
430000	590000	810000	310	20.014	150 270 ⁵⁾

2) Diámetro recomendado para el pivote: h5

3) Diámetro mínimo de apoyo del pilar recomendado en caso de carga axial excesiva o si se producen vibraciones

4) Radio convexo en la parte central para el cálculo de la presión de contacto

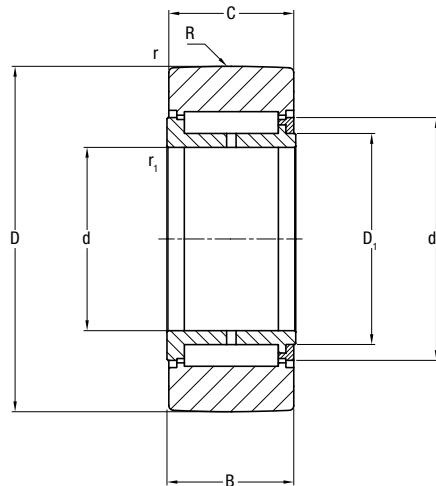
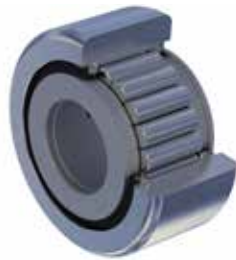
5) Producto disponible a petición

RODILLOS SIN JAULA

FGU SERIE DE ALTA RESISTENCIA

3.8

Rodillos sin jaula con un diámetro exterior de 42 a 320 mm.



∅ D exterior mm	Designación ¹⁾	d ²⁾ mm	B mm	C mm	D ₁ mm	d _A ³⁾ mm	r mm	r ₁ mm	R ⁴⁾ mm
	FGU, FGU ..MM								
42	15 42	15	19	18	19	25.4	1	0.3	320
47	17 47	17	21	20	22	28	1	0.3	400
52	20 52	20	25	24	25.8	33.5	1	0.3	500
62	25 62	25	25	24	30	38.2	1	0.3	500
72	30 72	30	29	28	36.8	45.9	1	0.3	640
80	35 80	35	29	28	44	53.6	1	0.6	640
90	40 90 ⁵⁾	40	32	30	49.5	59.3	1	0.6	800
100	45 100	45	32	30	54	63.1	1.5	0.6	800
110	50 110	50	32	30	59.5	68.8	1.5	0.6	800
120	55 120	55	36	34	64	75.8	1.5	0.6	800
130	60 130	60	36	34	69.5	81.5	1.5	0.6	800
140	65 140	65	42	40	74.5	86.7	2	0.6	900
150	70 150	70	42	40	79.6	91.8	2	0.6	900
160	75 160 ⁵⁾	75	42	40	84	97	2	0.6	900
170	80 170	80	48	46	90	102	2	1	1000
180	85 180 ⁵⁾	85	48	46	94	108.5	2	1	1000
190	90 190 ⁵⁾	90	54	52	100	114.7	2	1	1200
200	95 200	95	54	52	106.7	121.2	2	1	1200
215	100 215	100	65	63	113	127.6	2	1.5	1400
240	110 240 ⁵⁾	110	65	63	122	137	3	1.5	1400
260	120 260 ⁵⁾	120	65	63	132	149.3	3	1.5	1400
280	130 280 ⁵⁾	130	78	75	143	160.6	3	1.5	1600
300	140 300	140	78	75	151	168	3	1.5	1600
320	150 320 ⁵⁾	150	78	75	162	179.5	3	1.5	1600

1) Designación del seguidor de leva sin espárrago

FGU.. seguidor de leva sin espárrago con anillo de perfil exterior optimizado y sin juntas

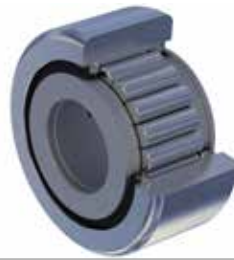
FGU ..MM: con juntas metálicas, por ejemplo: FGU 35 80 MM

FGUL.. seguidor de leva sin espárrago con anillo exterior cilíndrico

RODILLOS SIN JAULA

FGU SERIE DE ALTA RESISTENCIA

3.8



Coeficientes de carga (N)			Límite de velocidad de engrasado (min ⁻¹)	Peso Kg	Designación ¹⁾
C _w	F _r din.	F _{or} estát.			FGU, FGU ..MM
23000	26000	26000	2200	0.16	15 42
25000	30000	30000	2000	0.22	17 47
34000	40000	40000	1800	0.31	20 52
39000	50000	50000	1500	0.45	25 62
58000	70000	76000	1200	0.7	30 72
64000	88000	88000	1100	0.73	35 80
74000	98000	98000	1000	1.13	40 90 ⁵⁾
83000	120000	120000	890	1.4	45 100
90000	130000	130000	830	1.7	50 110
110000	150000	160000	730	2.27	55 120
120000	180000	180000	700	2.68	60 130
140000	220000	220000	640	3.6	65 140
150000	240000	240000	600	4.17	70 150
150000	260000	260000	570	4.75	75 160 ⁵⁾
180000	330000	330000	540	6.16	80 170
190000	350000	350000	500	6.87	85 180 ⁵⁾
240000	400000	400000	480	8.57	90 190 ⁵⁾
250000	420000	420000	460	9.5	95 200
310000	570000	570000	430	13.54	100 215
330000	630000	630000	390	13.95	110 240 ⁵⁾
350000	670000	670000	370	21.19	120 260 ⁵⁾
460000	860000	860000	340	27.63	130 280 ⁵⁾
480000	910000	910000	310	31.73	140 300
500000	930000	930000	310	35.97	150 320 ⁵⁾

2) Diámetro recomendado para el pivote: h5

3) Diámetro mínimo de apoyo del pilar recomendado en caso de carga axial excesiva o si se producen vibraciones

4) Radio convexo en la parte central para el cálculo de la presión de contacto

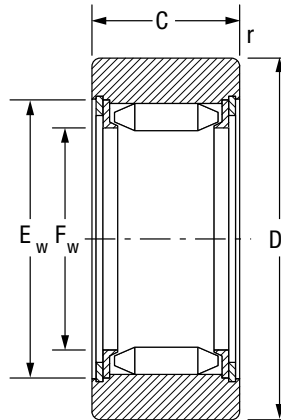
5) Producto disponible a petición

RODILLOS DE AGUJA SIN JAULA

RNA 11000

3.9

Anillo con rodillos de aguja sin jaula,
fijados mecánicamente y anillo interior separado.
Diámetro exterior de 19 a 90 mm



∅ D exterior mm	Designación RNA ..B6	F _w ²⁾ mm	D ¹⁾ mm	C		E _w mm	r mín. mm	Peso g	Coeficientes de carga (N) ²⁾ C _w
				nom. mm	tol. mm				
19	11005 B6	7.3	19	12	0 -0.10	7.3	0.35	19	5100
22	11007 B6	9.7	22	12	0 -0.10	14.7	0,35	25	6000
24	14601 B6	12.1	24	12	0 -0.10	17.1	0.35	27	6200
28	11009 B6	12.1	28	12	-0.20 -0.30	17.1	0.35	42	7400
32	11012 B6	17.6	32	15	-0.20 -0.30	22.6	0.35	57	10800
35	11015 B6	20.8	35	15	-0.20 -0.30	25.8	0.65	62	10800
42	11017 B6	23.9	42	15	-0.20 -0.30	28.9	0.65	98	13400
47	11020 B6	28.7	47	18	-0.20 -0.30	34.7	0.65	133	16800
52	11025 B6	33.5	52	18	-0.20 -0.30	39.5	0.65	152	17200
62	11030 B6	38.2	62	22	-0.20 -0.30	44.2	0.65	275	28500
72	11035 B6	44	72	22	-0.22 -0.34	50	0.65	370	32000
80	11040 B6	49.7	80	22	-0.22 -0.34	55.7	0.85	450	34000
85	11045 B6	55.4	85	22	-0.22 -0.34	62.4	0.85	480	33500
90	11050 B6	62.1	90	24	-0.22 -0.34	68.1	0.85	540	32500

1) Tolerancias en la dimensión del D: h7

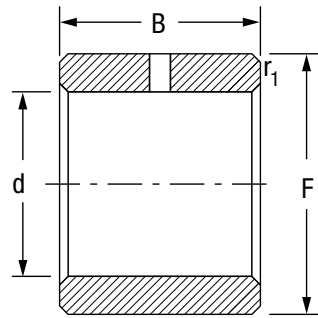
2) Tolerancia recomendada respecto al diámetro F_w del pivote sin utilizar el anillo interior: h5

3) Desalineación permitida para el convexo del anillo B6: 1.5/1000

RODILLOS DE AGUJA SIN JAULA

RNA 11000

3.9

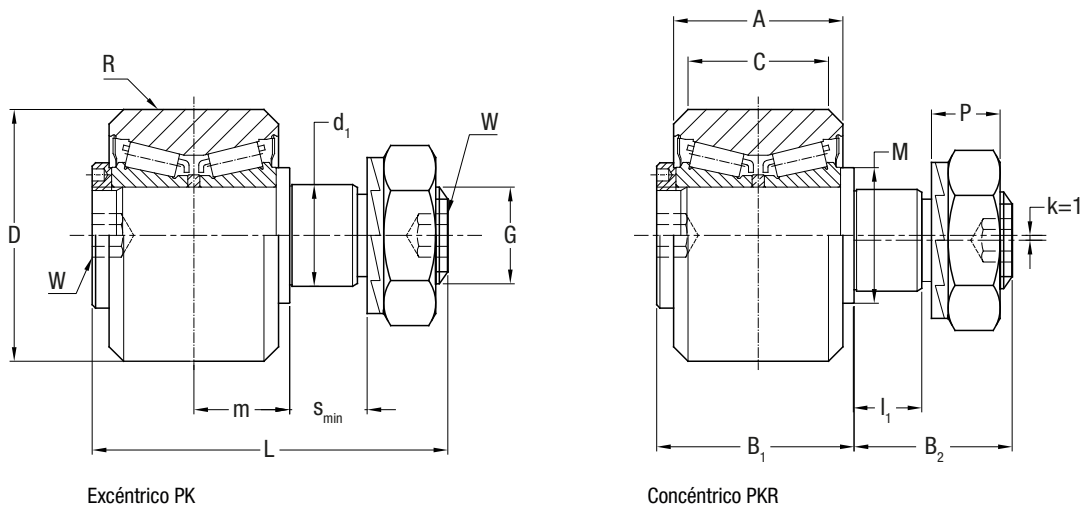


Anillos interiores

Coeficientes de carga (N) ²⁾		Límite de velocidad con engrasado (min ⁻¹)	Eje \varnothing mm	Designación serie BIC	d mm	F mm	B		r ₁ mín mm	Peso g	Para el tipo de seguidor de leva	\varnothing D exterior mm
F _r din.	F _{or} estát.						nom. mm	tol. mm				
4050	4050	8700	-	-	-	-	-	-	-	-	-	19
5100	5200	7000	-	-	-	-	-	-	-	-	-	22
4700	5600	5800	-	-	-	-	-	-	-	-	-	24
7100	7100	5800	-	-	-	-	-	-	-	-	-	28
9100	12700	4200	12	BIC 1012	12	17.6	15	0 -0.10	0.35	16	11012	32
9100	13400	3650	15	BIC 1015	15	20.8	15	0 -0.10	0.65	18	11015	35
13900	18500	3200	17	BIC 1017	17	23.9	15	0 -0.10	0.65	26	11017	42
15400	23000	2700	20	BIC 1020	20	28.7	18	0 -0.10	0.65	46	11020	47
16500	24700	2330	25	BIC 1025	25	33.5	18	0 -0.10	0.65	54	11025	52
31500	49500	2050	30	BIC 2030	30	38.2	22	0 -0.10	0.65	74	11030	62
41000	61000	1800	35	BIC 2035	35	44	22	0 -0.12	0.65	93	11035	72
47000	68000	1620	40	BIC 2040	40	49.7	22	0 -0.12	0.85	115	11040	80
47500	69000	1450	45	BIC 2045	45	55.4	22	0 -0.12	0.85	139	11045	85
51000	68000	1300	50	BIC 11050	50	62.1	24	0 -0.12	0.85	196	11050	90

SEGUIDORES DE LEVA SIN ESPÁRRAGO CON PIVOTE Y RODAMIENTOS CÓNICOS PK

Seguidores de leva de gran capacidad de carga con rodamientos de rodillos cónicos. Diámetro exterior de 52 a 110 mm



Tipo concéntrico	Tipo excéntrico	Dimensiones (mm)													Coeficiente de carga (N)				Apriete Nm	Peso Kg		
		D	d ₁ ¹⁾	L	A	B ₁	B ₂	m	C	R	G	I ₁	S _{min}	M	W	P	Cw ²⁾	Cw ³⁾			F _r din.	F _{or} estát.
PK 52C	PKR 52C	52	21	73	35	41	32	19.8	29	800	M 20 x 1,5	14	15	28	8	13.4	36000	42000	11900	22000	80	6
PK 62C	PKR 62C	62	27	83	37	44	39	20.8	29	800	M 24 x 1,5	18	19	35	10	15.4	39000	48000	22100	40000	160	9
PK 72C	PKR 72C	72	36	100	45	55	45	27	33	1.2	M 30 x 1,5	18	19	44	12	21.6	54000	69000	31300	58000	300	16
PK 90C	PKR 90C	90	38	115	53	62	53	30	45	1.2	M 36 x 1,5	23	24	50	14	24.6	98000	134000	43800	80000	450	28
PK 110C	PKR 110C	110	42	135	60	70	65	34	48	1.2	M 36 x 1,5	32	33	56	14	24.6	131000	190000	55600	100000	450	49

- 1) Tolerancia recomendada del orificio de sujeción en el soporte: H7
- 2) Coeficiente de cálculo para la duración con base 1 millón de revoluciones
- 3) Coeficiente de cálculo para la duración con base 100 km
- 4) Versión de acero inoxidable AISI 440 disponible (sufijo NX). Elementos rodantes interiores de acero para rodamientos estándar (no inoxidables)
- 5) Versión con juntas de Viton disponible (sufijo V). Hasta el tamaño de diámetro 90 inclusive

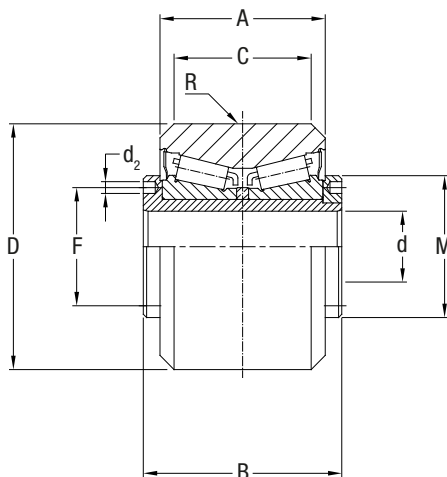
Los seguidores de leva concéntricos y excéntricos con espárrago se suministran completos con arandela autoblocante y tuerca hexagonal (DIN 439b)

RUEDAS GUÍA

FK

3.11

Seguidores de leva sin espárrago con gran capacidad de carga y rodamientos de rodillos cónicos.
Diámetro exterior de 52 a 110 mmc



Tipo	Dimensiones (mm)									Coeficiente de carga (N)		Límite de carga		Peso Kg
	D	d ¹⁾	B	A	C	M	F	d ₂	R	Cw ²⁾	Cw ³⁾	Fr din.	For estát.	
FK 52C	52	15	42	35	29	25	2.5	30	800	36000	42000	11900	22000	0.5
FK 62C	62	20	45	37	29	29	3	35	800	39000	48000	22100	40000	0.6
FK 72C	72	25	56	45	33	37	4	44	1200	54000	69000	31300	58000	1.2
FK 90C	90	28	64	53	45	42	4	49	1200	98000	134000	43800	80000	2.3
FK 110C	110	35	72	60	48	52	4	59	1200	131000	190000	55600	100000	3.9

1) Tolerancia recomendada del pivote de sujeción: h7 (acoplamiento libre)

2) Coeficiente de cálculo para la duración con base 1 millón de revoluciones

3) Coeficiente de cálculo para la duración con base 100 km

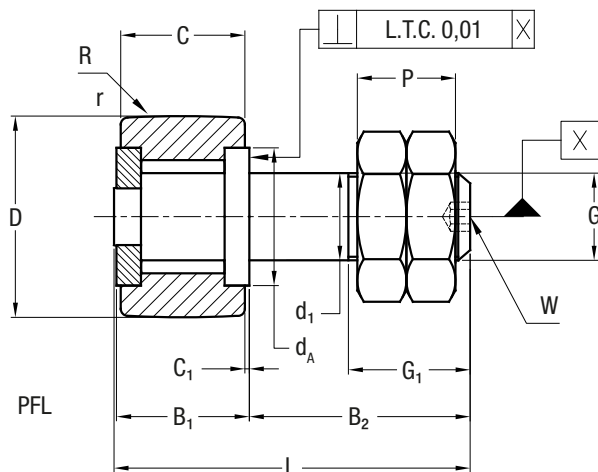
4) Versión de acero inoxidable AISI 440 disponible (sufijo NX). Elementos rodantes interiores de acero para rodamientos estándar (no inoxidables)

5) Versión con juntas de Viton disponible (sufijo V). Hasta el tamaño de diámetro 90 inclusive

SEGUIDORES DE LEVA CON ESPÁRRAGO PESADO PFL

3.12

Seguidores de leva con alta precisión y capacidad de carga. Diámetro exterior del seguidor de leva sin espárrago de 10 a 22 mm



∅ D exterior mm	Designación ¹⁾	d ₁ ²⁾ mm	L mm	B ₁ mm	B ₂ mm	Rosca G mm	G ₁ mm	C mm	C ₁ mm	d _A mm	r mm	R ³⁾ mm
	PF.. PFL..											
10	10	6	26.5	10	16	M6 x 1	8	9	0.5	8.5	0.5	800
11	11	6	26.5	10	16	M6 x 1	8	9	0.5	8.5	0.5	800
12	12	6	26.5	10	16	M6 x 1	8	9	0.5	9.9	0.5	800
13	13	6	26.5	10	16	M6 x 1	8	9	0.5	9.9	0.05	800
14	14	8	31.5	11	20	M8 x 1,25	10	10	0.5	11.8	0.5	800
15	15	8	31.5	11	20	M8 x 1,25	10	10	0.5	11.8	0.5	800
16	16	8	32.5	12	20	M8 x 1,25	10	11	0.5	13.3	1	800
19	19	10	36.5	13	23	M10 x 1,25	12	12	0.5	15.3	1	800
22	22	10	36.5	13	23	M10 x 1,25	12	12	0.5	18.2	1	800

1) Designación PFL: seguidor de leva con espárrago y anillo exterior cilíndrico

Designación PF: seguidor de leva excéntrico con espárrago y anillo exterior convexo R = 800 mm

2) El diámetro del espárrago se calcula con la tolerancia h6. Los orificios de engrase no están previstos.

3) Radio convexo para la versión PF

SEGUIDORES DE LEVA CON ESPÁRRAGO PESADO PFL

3.12



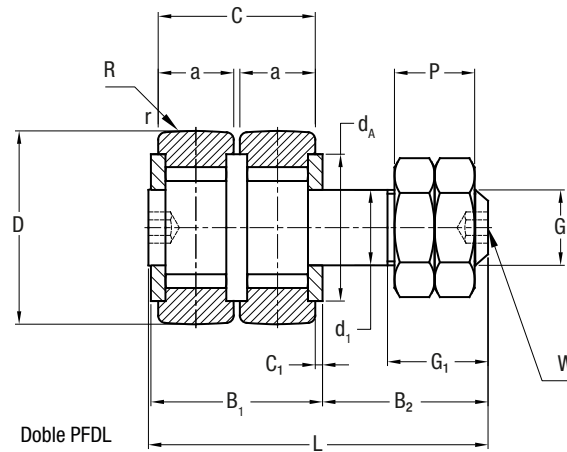
W mm	P mm	Coeficientes de carga (N)			Límite de velocidad con grasa (min ⁻¹)	Peso Kg	Par de apriete Nm	∅ D exterior mm
		C _w	F _r din.	F _{or} estát.				
3	6.4	2400	1500	2600	13000	0.011	3	PFL 10
3	6.4	2900	1500	2800	13000	0.013	3	PFL 11
3	6.4	3000	1500	2800	11400	0.014	3	PFL 12
3	6.4	3300	1500	2800	11400	0.015	3	PFL 13
3	8	4200	3200	4200	10100	0.025	8	PFL 14
3	8	4700	3200	4900	10100	0.027	8	PFL 15
3	8	4900	2900	5400	9300	0.031	8	PFL 16
4	10	6300	5300	7900	7600	0.046	20	PFL 19
4	10	6200	5300	8100	6300	0.06	20	PFL 22

SEGUIDORES DE LEVA

DOBLE PFDL

3.13

Para el montaje en movimientos de leva de doble contacto. Diámetro exterior del seguidor de leva sin espárrago de 24 a 32 mm



∅ D exterior mm	Designación ¹⁾	d ₁ ²⁾ mm	L mm	B ₁ mm	B ₂ mm	Rosca G mm	G ₁ mm	C mm	a mm	C ₁ mm	d _A mm	r mm	R ³⁾ mm
	PFDL												
24	PFDL 24,10	10	45	23	21.5	M10 x 1,25	12.5	21	10	1	17.9	1.6	200
28	PFDL 28,10	12	45	22	22.5	M12 x 1,5	13.5	21	10	0.5	20.5	1.6	200
32	PFDL 32,10	12	45	22	22.5	M12 x 1,5	13.5	21	10	0.5	24.5	1.8	250
32	PFDL 32,14	12	60	30	29.5	M12 x 1,5	19	29	14	0.5	24.5	1.8	250

1) Designación PFDL: seguidor de leva con anillo exterior cilíndrico

Designación PFD.: seguidor de leva con espárrago y anillos exteriores convexos

2) El diámetro del espárrago se calcula con la tolerancia h6

3) Radio convexo para la versión PFD

SEGUIDORES DE LEVA

DOBLE PFDL

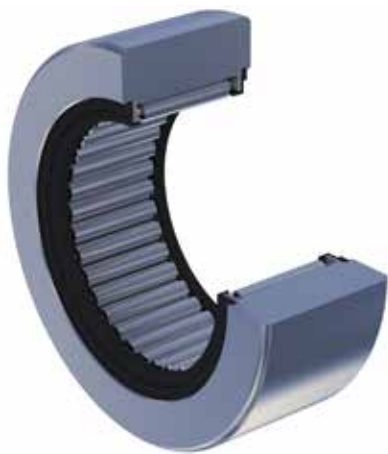
3.13



W mm	P mm	Coeficientes de carga (N)			Límite de velocidad con grasa (min ⁻¹)	Peso Kg	Par de apriete Nm	∅ D exterior mm
		C _w ⁴⁾ din.	F _r ⁵⁾ din.	F _{or} ⁵⁾ estát.				
4	10	6900	2000	3700	6300	0.086	20	PFDL 24,10
5	12	5000	2800	4500	5300	0.116	26	PFDL 28,10
5	12	5000	2800	4500	4900	0.144	26	PFDL 32,10
5	12	4300	1900	3000	4800	0.199	26	PFDL 32,14

4) El coeficiente de carga se refiere a cada seguidor de leva sin espárrago de los dos componentes del seguidor de leva con espárrago

5) Con carga aplicada al seguidor de leva opuesto en el lado del espárrago



APLICACIONES ESPECIALES



PÁGINA 46

4.1 APLICACIONES ESPECIALES

- Seguidores de leva sin espárrago con conexiones especiales al sistema de engrase
- Seguidores de leva sin espárrago para levas e indexadores
- Seguidores de leva anticorrosión sin espárrago
- Otros productos con formas especiales
- Seguidores de leva sin espárrago para alta/baja temperatura
- Seguidores de leva sin espárrago para vacío
- Materiales resistentes al desgaste
- Acabado de espejo

PÁGINA 48

4.2 OTROS PRODUCTOS CON FORMAS ESPECIALES

APLICACIONES

APLICACIONES

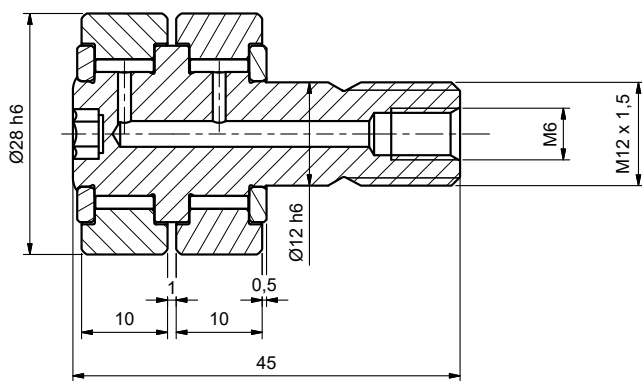
4.1

Además de los productos del catálogo, Nadella también diseña y fabrica seguidores de leva de agujas y rodillos especiales para aplicaciones específicas. Pueden ser variaciones de los productos estándar o productos completamente especiales. A continuación, algunos ejemplos:

SEGUIDOR DE LEVA SIN ESPÁRAGO CON CONEXIONES ESPECIALES AL SISTEMA DE ENGRASE

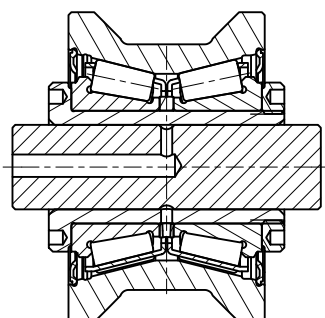
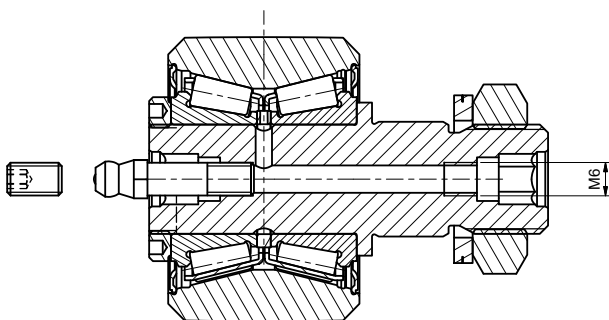
PFDL28.10 con orificio roscado para conectar al sistema de engrase.

El seguidor de leva sin jaula requiere generalmente un engrase periódico o, para aplicaciones con más carga y velocidad, la función de llenado con aceite. Se ha añadido un orificio roscado adicional en el espárrago para simplificar el reengrase periódico que conecta el rodillo de leva a un sistema de suministro centralizado.



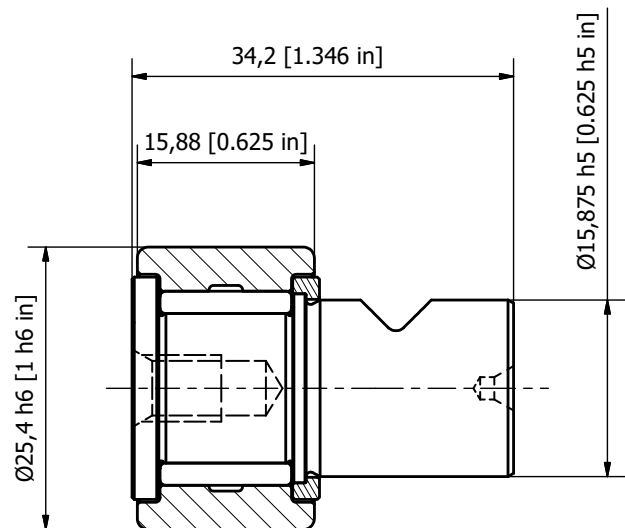
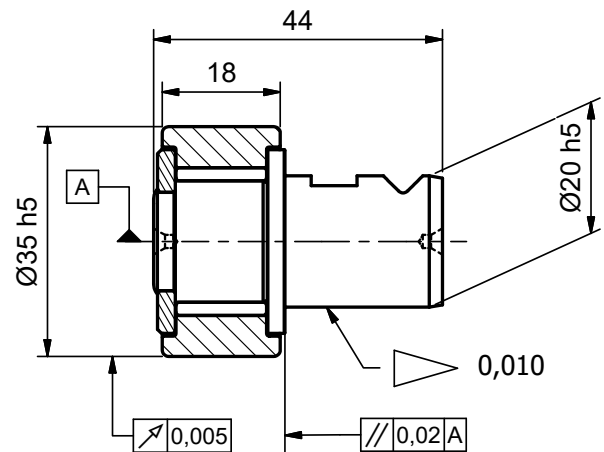
Seguidores de leva sin espárrago PK52CNX LB.

Los seguidores de leva sin espárrago de la serie PK con rodamientos cónicos se consideran normalmente engrasados de por vida. En algunos entornos, por ejemplo, donde hay un alto nivel de humedad, la grasa puede deteriorarse con el tiempo y, por lo tanto, es aconsejable tener en cuenta la posibilidad de tener que reponerla. La opción LB para las ruedas guía con espárrago permite conectar la boquilla o el tornillo de cierre al orificio roscado. Para los seguidores de leva sin espárrago y con orificio pasante, permite introducir la grasa desde el pivote (crea un orificio y una ranura circular en el pivote de montaje).



SEGUIDORES DE LEVA PARA LEVAS E INDEXADORES

En el caso de aplicaciones mecánicas más complejas, los seguidores de leva sin espárrago se fabrican con materiales, ciclos de procesamiento, acabados, tolerancias dimensionales y juego radial optimizados para aumentar al máximo la rigidez, la capacidad de carga y la precisión.



SEGUIDORES DE LEVA ANTICORROSIÓN SIN ESPÁRRAGO

Los seguidores de leva sin espárrago y los seguidores de aguja sin jaula pueden suministrarse en versión anticorrosión NX. Nadella ofrece seguidores de leva sin espárrago de acero inoxidable o protegidos con tratamientos superficiales. Se utiliza el acero inoxidable AISI 400, que alcanza una dureza comparable a la del acero para rodamientos, pero con una resistencia limitada a la corrosión. Las agujas interiores pueden ser de acero inoxidable o, más comúnmente, de acero 100Cr6. En este caso, la protección contra la corrosión de las agujas se confía a la grasa (grasa clasificada NSF H1 para uso alimentario y resistente a la humedad). Las tuercas y las arandelas se suministran en acero inoxidable A2, la boquilla de engrase en latón bruto o en acero inoxidable.

Como alternativa a las versiones de acero inoxidable se pueden utilizar tratamientos de níquel o cromo duros.

Se pueden configurar diferentes soluciones en función del entorno en el que se aplique

- **NX-11:** esta es la versión más común, con partes externas en acero inoxidable, escudos metálicos cromados, agujas interiores o rodillos en acero estándar para rodamientos.
- **NX-12:** anillo exterior de acero inoxidable, con el resto de componentes externos niquelados, agujas o rodillos interiores de acero estándar para rodamientos.
- **NX-17:** totalmente de acero inoxidable.
- **NX-18:** componentes cromados duros, agujas en acero estándar para rodamientos. Esta es la mejor opción para lotes de producción pequeños.

SEGUIDORES DE LEVA SIN ESPÁRRAGO PARA ALTA/BAJA TEMPERATURA

Requieren una grasa adecuada y la estabilización del material para la temperatura de funcionamiento prevista.

SEGUIDORES DE LEVA SIN ESPÁRRAGO PARA VACÍO

Completamente de acero inoxidable y grasa de evaporación lenta.

MATERIALES RESISTENTES AL DESGASTE

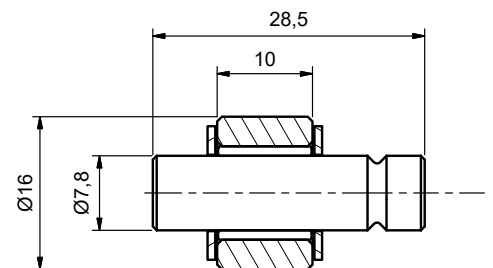
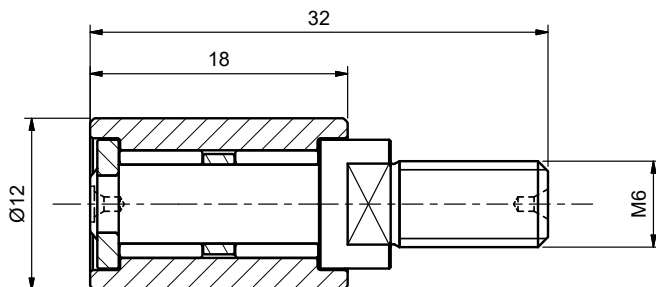
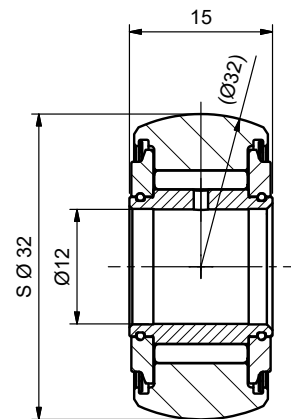
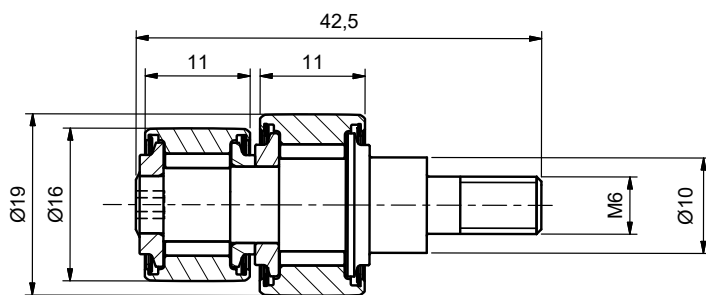
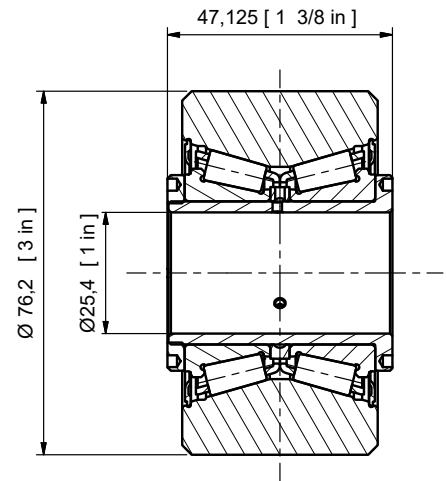
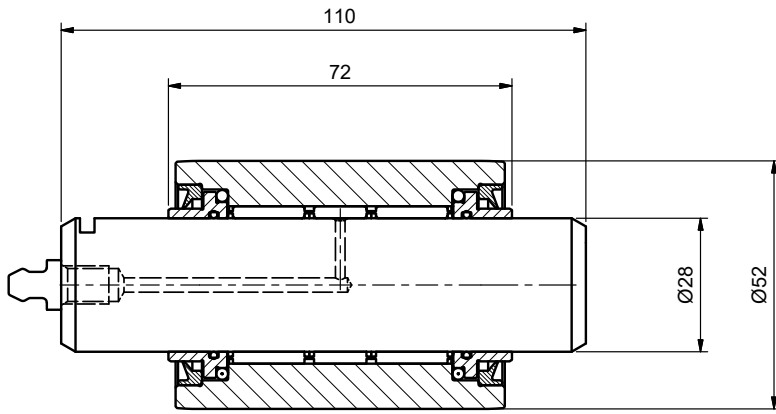
Seguidores de leva sin espárrago con anillo exterior de acero inoxidable para herramientas resistentes al desgaste.

ACABADOS DE SUPERFICIE

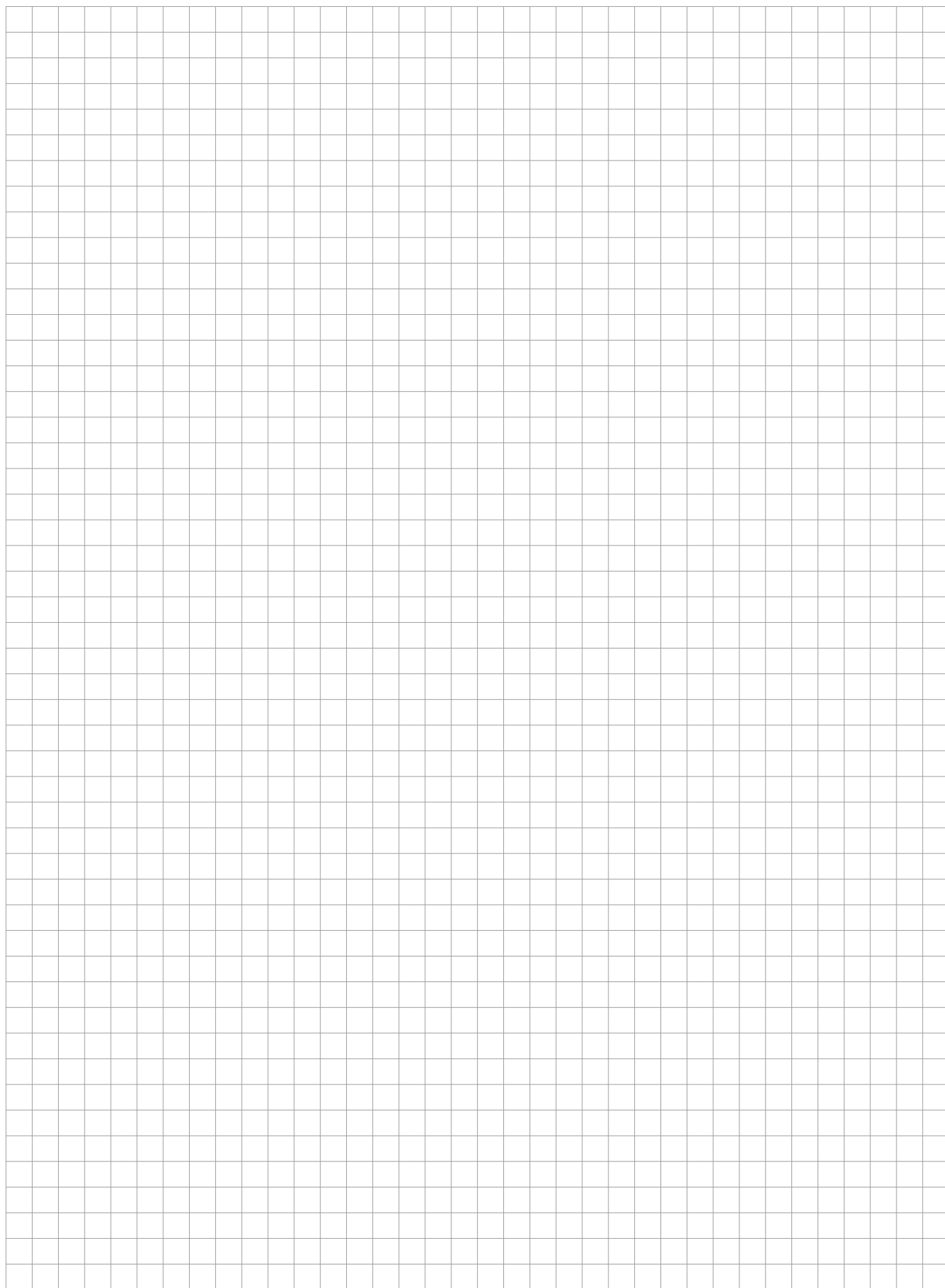
Pulido espejo y oxidación para añadir el color negro.

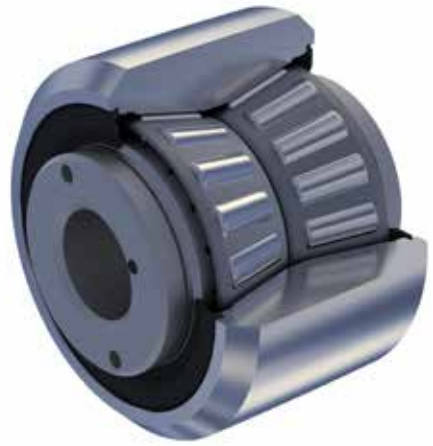
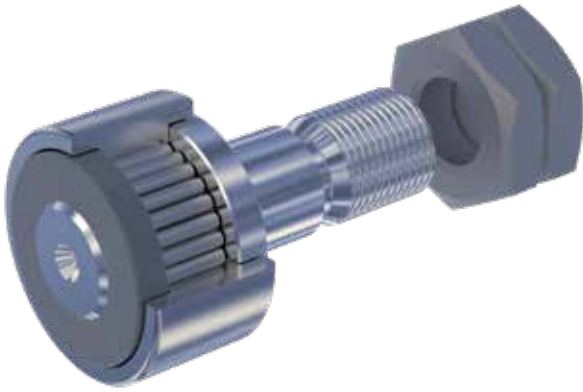
OTROS PRODUCTOS CON FORMAS ESPECIALES

4.2



NOTAS





ACCESORIOS



PÁGINA 52

5.1 ACCESORIOS PARA SEGUIDORES DE LEVA CON ESPÁRRAGO

- Collarines excéntricos
- Tuerca y arandela
- Boquilla y tapón de engrase
- Inyector de grasa

ACCESORIOS PARA SEGUIDORES DE LEVA

COLLARINES EXCÉNTRICOS

Para poder regular la posición del seguidor de leva con espárrago respecto al orificio, se utilizan collarines excéntricos deslizados sobre el espárrago con interferencia. De esta forma se puede regular la posición del rodamiento para el valor $\pm k$, es decir, la excentricidad.

El collarín excéntrico obstruye el orificio de engrase en el vástago del espárrago; bajo pedido, se suministran collarines adaptados para permitir el engrase de los seguidores de leva excéntricos sin espárrago a través del orificio de este último.

Los collarines excéntricos se suministran ya montados en los pivotes de los seguidores de leva sin espárrago GCR, GCUR y KRE.

TUERCA DE APRIETE

Los seguidores de leva con espárrago se suministran con tuerca y arandela para el montaje. Consulte las páginas relativas a la información de suministro.

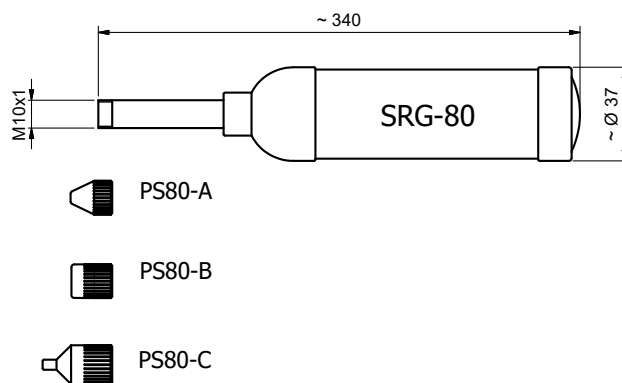
BOQUILLA Y TAPÓN DE ENGRASE

Los rodillos de aguja sin jaula de las series GCU y GC..SW están provistos de orificios para el reengrase y de un casquillo hexagonal incorporado en ambos extremos. Se suministran con tapón de engrase y boquilla. Inserte uno u otro en los extremos específicos según el lado en el que se vaya a realizar el reengrase.

INYECTOR DE GRASA

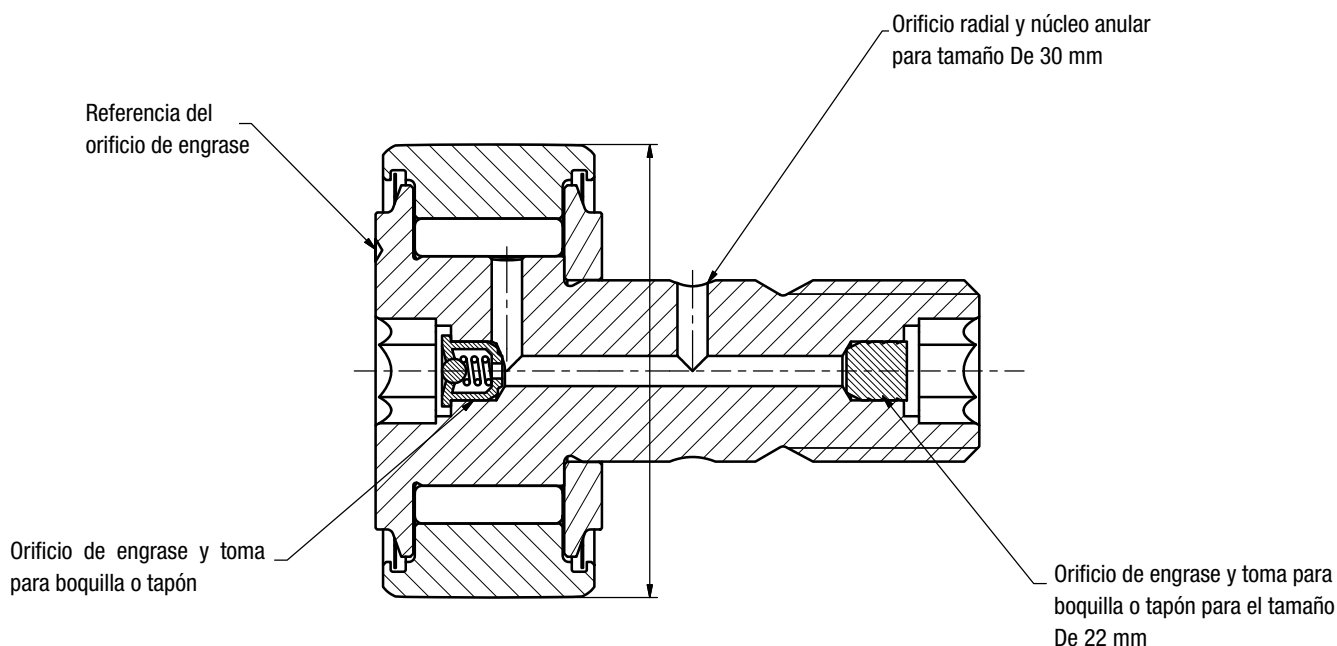
La bomba SRG-80 con capacidad de 150 cc puede utilizarse para reengrasar manualmente los seguidores de leva.

Debe estar equipada con una punta adaptada a la boquilla que se utilice.



Punta para el inyector de grasa

Seguidores de leva con espárrago, en las series GCU y GC..SW con engrasador cóncavo tamaño GC35 incluido.	PS80-A
Seguidores de leva con espárrago de la serie GC..SW con engrasador cóncavo de tamaño GC16 y GC32 incluido.	PS80-C
Seguidores de leva sin espárrago con engrasador de cabeza convexa con opción ..LB	PS80-B





ESPECIFICACIONES TÉCNICAS

6

PÁGINA 56

6.1 ESPECIFICACIONES TÉCNICAS

- Normas de referencia
- Capacidad de carga
- Precisión
- Juego radial
- Selección del tipo de junta
- Temperatura de funcionamiento de la grasa
- Perfil optimizado
- Tolerancia de alineación permitida entre el rodillo y la pista
- Instrucciones de montaje

ESPECIFICACIONES TÉCNICAS

NORMAS DE REFERENCIA

Los seguidores de leva de las series GC, KR, FG, GCU y FGU cumplen las siguientes normas:

ISO 6278 – Rodillos de contraste – Dimensiones a granel

ISO 7063 – Rodillos de contraste – Tolerancias

CAPACIDAD DE CARGA

El seguidor de leva se utiliza generalmente como una rueda que se desplaza sobre una guía o leva. La carga se aplica al seguidor de leva sin espárrago en el punto de contacto con la pista de rodadura y, a diferencia de un rodamiento, el anillo exterior no se mantiene en la caja y puede deformarse libremente. La deformación elástica del anillo exterior afecta a la distribución de la carga entre los elementos del rodamiento, reduciendo la capacidad calculada según las normas ISO para los mismos.

Las tablas de dimensiones muestran los valores de carga

- El coeficiente de carga C_w debe utilizarse para calcular la duración del tiempo. Tenga en cuenta la capacidad de carga C del rodamiento según la norma ISO281, basada en la rigidez del anillo exterior.

$$L_{10} = \left(\frac{C_w}{f_w \cdot P_r} \right)^{10/3}$$

$$L_h = \frac{10^6 \cdot L_{10}}{60 \cdot n}$$

$$L_{km} = L_{10} \cdot \pi \cdot D$$

C_w : coeficiente de carga dinámica del seguidor de leva sin espárrago para 10^6 revoluciones

f_w : factor de sobrecarga

P_r : carga radial aplicada en N

L_{10} : duración calculada en millones de revoluciones

L_h : duración en horas

L_{km} : duración en km

n : velocidad media en revoluciones/minuto

Factor de sobrecarga f_w

1.0 - 1.2	funcionamiento a baja velocidad con carga regular
1.2 - 1.5	funcionamiento en condiciones normales
1.5 - 2.0	funcionamiento con golpes y vibraciones menores
2.0 - 4.0	alta velocidad, golpes y vibraciones

La carga máxima aplicable a los seguidores de leva sin espárrago tiene en cuenta la carga admisible del rodamiento (C_0 según la norma ISO 76 reducida en función de la rigidez del anillo exterior), la resistencia del anillo exterior y, para los seguidores de leva con espárrago, la resistencia de este último. Las tablas muestran la carga límite aplicable.

- Límite de carga dinámica F_r : es la carga que no debe superarse cuando los seguidores de leva sin espárrago están sometidos a esfuerzos repetidos.
- Límite de carga estática F_{or} : es el límite de resistencia estática que puede soportar el seguidor de leva sin espárrago en condiciones excepcionales y no debe superarse nunca.

El coeficiente de seguridad f_s puede calcularse como

$$f_s = F_r / P_r$$

F_r : carga límite dinámica del producto

En cualquier caso, la carga aplicada P_r debe ser inferior a la carga estática F_{or} del producto.

Factor de seguridad f_s mínimo recomendado

≥ 3	en caso de choques o vibraciones, aplicaciones con necesidad de rodadura suave
$\geq 1,5$	funcionamiento en condiciones normales
≥ 1	aplicaciones casi estáticas, sin necesidad de rodadura suave

Los límites de carga F_r y F_{or} para los seguidores de leva con espárrago en las tablas de productos se refieren a la versión concéntrica. Será necesario evaluar si la carga excéntrica puede girar el pivote en su asiento, si se utiliza la versión excéntrica GCR, GCUR o KRE.

Además, se debe tener en cuenta la resistencia a la pista de rodadura. El método de evaluación adoptado se basa en el cálculo de la presión de Hertz en comparación con la presión aceptada por el material de la leva.

Los datos del catálogo de productos se refieren a la versión estándar de acero. Los productos de acero inoxidable o los estabilizados por alta temperatura tienen una capacidad de carga reducida.

Póngase en contacto con la asistencia técnica de Nadella para obtener más detalles.

ESPECIFICACIONES TÉCNICAS

6.1

PRECISIÓN

Los seguidores de leva con espárrago de las series GC, GCU, FG, FGU y KR se ajustan a las dimensiones de la norma ISO 6278.

La norma de referencia para los mismos productos es la ISO 7063.

Las tolerancias de fabricación de los seguidores de leva indicadas en las tablas siguientes son generalmente más restrictivas en comparación con la norma de referencia, pero en cualquier caso, siguen siendo conformes a la norma.

En particular, el diámetro exterior de los seguidores de leva sin espárrago se fabrica en tolerancia h6 o h7 incluso para las versiones con anillo exterior perfilado o convexo

JUEGO RADIAL

El juego radial de los seguidores de leva estándar sin espárrago entra normalmente en la categoría C2 establecida para los rodamientos de agujas según la norma ISO 5753-1.

Tolerancia del diámetro exterior del seguidor de leva sin espárrago D

GC / PF / FG / FL / PFDL / GCU / FGU

Hasta el diámetro 32 inclusive	h6
Superior al diámetro 32	h7

Error máximo en rotación

GC / PF / FG / FL / PFDL / GCU / FGU

Diámetro d		Kea um
10	18	15
18	30	15
30	50	20
50	80	25
80	120	35
120	150	40
150	180	45
180	240	50

Tolerancia del diámetro del espárrago del seguidor de leva d₁

GC / PF / PFDL / GCU

Todas las dimensiones	h6
-----------------------	----

Tolerancia del orificio del seguidor de leva d (micras)

GC / PF / PFDL / GCU

Diámetro d		Tolerancia um	
desde	hasta	superior	inferior
3	10	0	-8
10	18	0	-8
18	30	0	-10
30	50	0	-12
50	80	0	-15
80	120	0	-20
120	180	0	-25

ESPECIFICACIONES TÉCNICAS

SELECCIÓN DEL TIPO DE JUNTA

La función principal de las juntas es proteger al rodamiento de su entorno y tratar la grasa en su interior.

- Los seguidores de leva sin junta se muestran en las aplicaciones con engrase de aceite procedente del exterior del seguidor de leva sin espárrago (típicamente levas de alta carga y velocidad) donde es esencial permitir la entrada del aceite en el rodamiento para su engrase y enfriamiento.
- Los seguidores de leva con espárrago de las series GC y FG con un diámetro de 16 inclusive son aptos para juntas:
 - Tipo EEM: de protecciones metálicas, son mecánicamente resistentes y se adaptan a cualquier temperatura.
 - La junta del tipo EE se fabrica con un anillo de teflón en contacto con las piezas móviles. La temperatura máxima de funcionamiento de la junta es de 220 °C.
- Los seguidores de leva con espárrago de la serie GCU pueden equiparse con juntas de tipo MM, que actúan como protectores metálicos de laberinto, y son adecuadas para cualquier temperatura.
- Los seguidores de leva sin espárrago de la serie FGU pueden equiparse con juntas de tipo MM, que actúan como protectores metálicos, y son adecuadas para cualquier temperatura.
- Los seguidores de leva sin espárrago de la serie KK..EE están equipados con juntas de plástico (no de teflón) integradas en el pilar de contención axial del anillo exterior.
- Los seguidores de leva sin espárrago de las series PK y FK, equipados con juntas de tipo RS en NBR, pueden utilizarse hasta una temperatura de 80 °C. Para temperaturas superiores, los seguidores de leva sin espárrago, hasta el tamaño 90 inclusive, pueden equiparse con juntas de Viton (sufijo V). La temperatura aceptable de la junta es de 200 °C.

ENGRASE Y SELLO DE FUNCIONAMIENTO

Los tipos de seguidores de leva que se muestran en este catálogo, a excepción de los del tipo RNA sin espárrago, se suministran con una grasa que permite una temperatura de funcionamiento de -20 °C a 120 °C. Los seguidores de leva de acero inoxidable sin espárrago utilizan una grasa de categoría NSF H1 para fines alimentarios.

Los seguidores de leva del tipo RNA 11000 sin espárrago se suministran con una protección compatible con una grasa a base de jabón de litio. Al igual que con los rodamientos, la protección no es adecuada para engrasar los seguidores de leva sin espárrago. La temperatura máxima de funcionamiento depende de la grasa utilizada.

Para los seguidores de leva y los seguidores de aguja sin jaula GC, GCU y derivados, con juntas metálicas o de plástico (EE - teflón), el límite de temperatura de funcionamiento depende de la grasa y en el caso de los seguidores de leva estándar sin espárrago, está entre -20 °C y 120 °C.

En el caso de los rodillos de aguja sin jaula, la temperatura de funcionamiento se sitúa entre -20 °C y 80 °C.

Los seguidores de leva sin espárrago con rodamientos cónicos del tipo PK y FK se suministran ya engrasados y en la versión estándar pueden funcionar entre -20 °C y 80 °C (juntas estándar en NBR) o 120 °C (juntas en Viton). Para una temperatura superior es necesario utilizar una grasa adecuada.

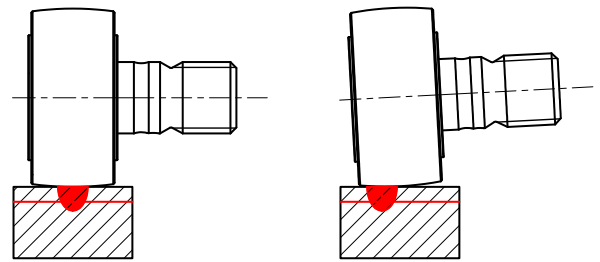
Los rodamientos engrasados pueden estar provistos de grasa indicada para temperaturas altas o bajas, o sin grasa.

Para temperaturas elevadas a partir de 150 °C, los productos deben someterse a un tratamiento térmico de estabilización que implica una reducción de la dureza y de la capacidad de carga.

PERFIL OPTIMIZADO

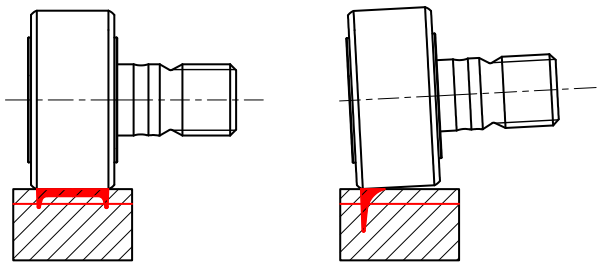
Los rodillos de leva se utilizan generalmente en contacto con las levas o guías de deslizamiento. El contacto entre la superficie de la guía o de la leva y el seguidor de leva sin espárrago se selecciona en función de la aplicación, teniendo en cuenta la tensión causada en el material y las consecuencias de los posibles desajustes.

Seguidores de leva sin espárrago con **anillo exterior convexo de radio constante**. El punto de contacto teórico bajo el efecto de las deformaciones elásticas provocadas por la carga se convierte en una superficie, la presión de contacto se calcula con las fórmulas clásicas de Hertz y tiene una tendencia parabólica con una deformación máxima en el centro de la zona de contacto. El valor máximo se toma como referencia para la evaluación de la resistencia solicitada a la pista de rodadura. A medida que el diámetro del seguidor de leva sin espárrago y el radio convexo aumentan, la presión de contacto disminuye. Cualquier desalineación del seguidor de leva sin espárrago desplaza la zona de contacto sin modificar la dimensión ni la tensión. Se trata de una solución adaptada a la aplicación con una carga media y geometrías relativamente inexactas, típicamente aplicaciones para un movimiento lineal.



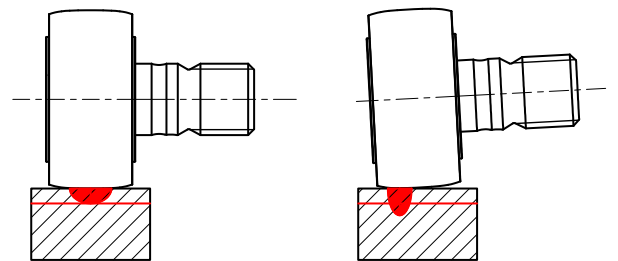
Rodillos con anillo exterior convexo de radio constante

Seguidores de leva sin espárrago con **anillo exterior cilíndrico**. La línea de contacto teórica bajo el efecto de la carga de contacto se abre en una amplia superficie reduciendo la presión media y máxima. Como primera estimación, según las fórmulas de Hertz con igual carga, la deformación y el esfuerzo son considerablemente menores en comparación con el contacto con el rodillo de leva convexo sin espárrago, pero hay que tener en cuenta dos consideraciones importantes: 1) en los extremos de la línea de contacto, debido a la arista, se produce un pico de deformación que, en términos prácticos, reduce la diferencia respecto al caso anterior; 2) el efecto de una desalineación, aunque sea mínima, desplaza el contacto hasta un extremo perjudicando al propio contacto e incluso a la carga que pesa sobre el rodamiento inferior. Se trata de una solución adecuada para aplicaciones con una carga elevada y que requieren que la máquina realice cuidadosos procesos mecánicos para evitar desalineaciones.



Rodillos con anillo exterior cilíndrico

Seguidores de leva sin espárrago con **anillo exterior de perfil optimizado**. El perfil del seguidor de leva sin espárrago se crea con un amplio radio en la parte central del manguito que disminuye al alejarse de la línea central de dicho seguidor. Cuando el seguidor de leva sin espárrago está bien alineado, el amplio radio permite una gran superficie de contacto y una excelente distribución de la carga; en caso de desalineación entre la pista y el seguidor de leva sin espárrago, el contacto se desplaza de forma similar a los seguidores de leva convexos sin llegar al borde de la banda, protegiendo así la pista y el rodamiento interior contra esfuerzos anormales. Esta es una solución adecuada tanto para aplicaciones que requieren un alto nivel de precisión de carga y rigidez como para aplicaciones con desalineaciones. Los seguidores de leva sin espárrago con perfil optimizado se identifican con el sufijo SW.

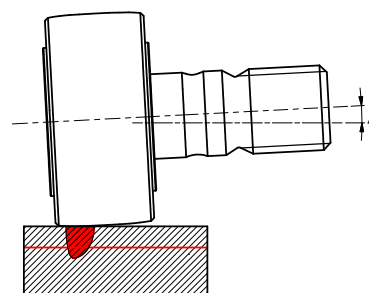


Rodillos con anillo exterior convexo de radio optimizado.

TOLERANCIA DE ALINEACIÓN PERMITIDA ENTRE EL RODILLO Y LA PISTA

Los seguidores de leva sin espárrago con anillo exterior convexo o perfil optimizado permiten una inclinación con respecto a la superficie de la pista, hasta un máximo indicado en la tabla.

Tipo de seguidor de leva sin espárrago	Inclinación Δ
RNA 11 000 B6	1,5 por 1000
Seguidores de leva FG, GC, GCU con anillo exterior convexo o perfil optimizado	7 por 1000



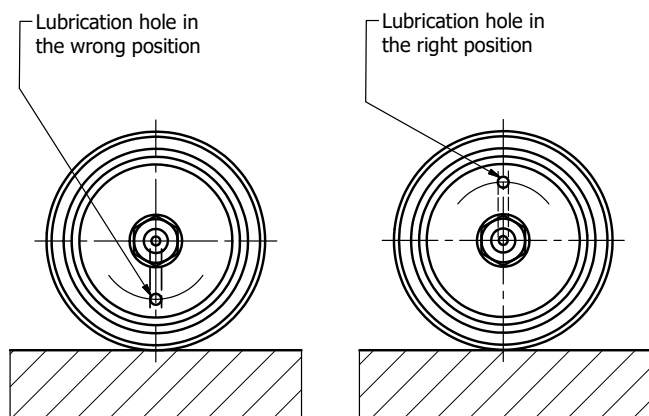
ESPECIFICACIONES TÉCNICAS

INSTRUCCIONES DE MONTAJE

Dirección del orificio de engrase radial

En caso de uso con cargas pesadas, golpes o vibraciones, es mejor evitar que el orificio de engrase acabe en la zona en la que la carga pesa sobre las agujas, que es el lado en contacto con la leva o la pista de rodadura.

La posición del orificio mencionado en los seguidores de leva con espárrago que no es visible desde el exterior, se indica mediante una referencia en la cabeza del seguidor.



Apoyo lateral para los seguidores de leva

En caso de cargas axiales significativas o de funcionamiento en presencia de vibraciones, se recomienda que el diámetro exterior del apoyo sea como mínimo igual a la cuota d_A de la tabla de dimensiones.

Diámetro del orificio de montaje

La tolerancia recomendada para el orificio de la ranura del seguidor de la leva con espárrago es d_1 H7.

Diámetro del pivote de montaje

La tolerancia recomendada para el pivote que se inserta en el orificio de los seguidores de leva en las series FG y FGU es h5.

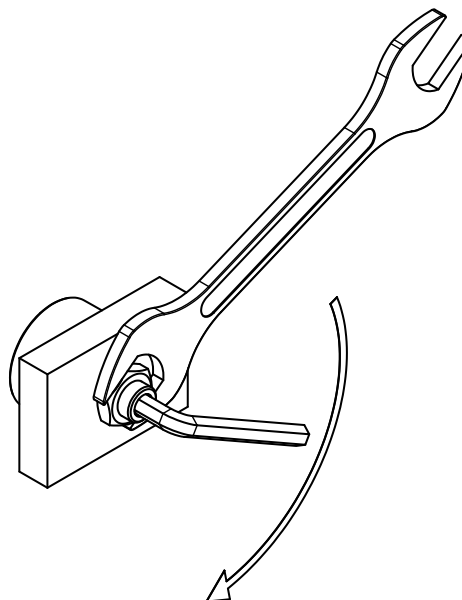
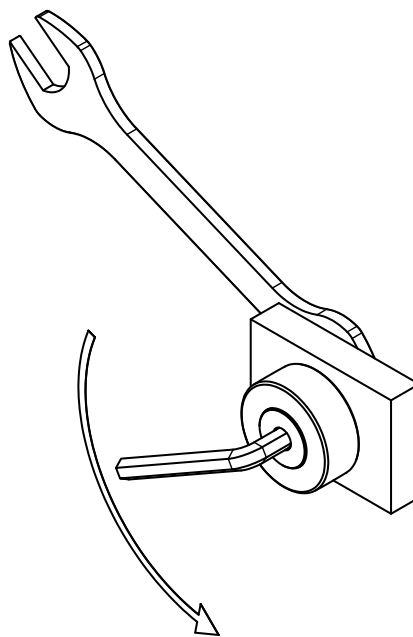
Apriete de la tuerca

El par de apriete indicado en la tabla permite sujetar el pivote de forma segura en el alojamiento. Un par de apriete superior puede dañar el producto. Los pares de apriete se toman para roscas no engrasadas; para roscas engrasadas, multiplique el valor del par de apriete de la tabla por 0,8.

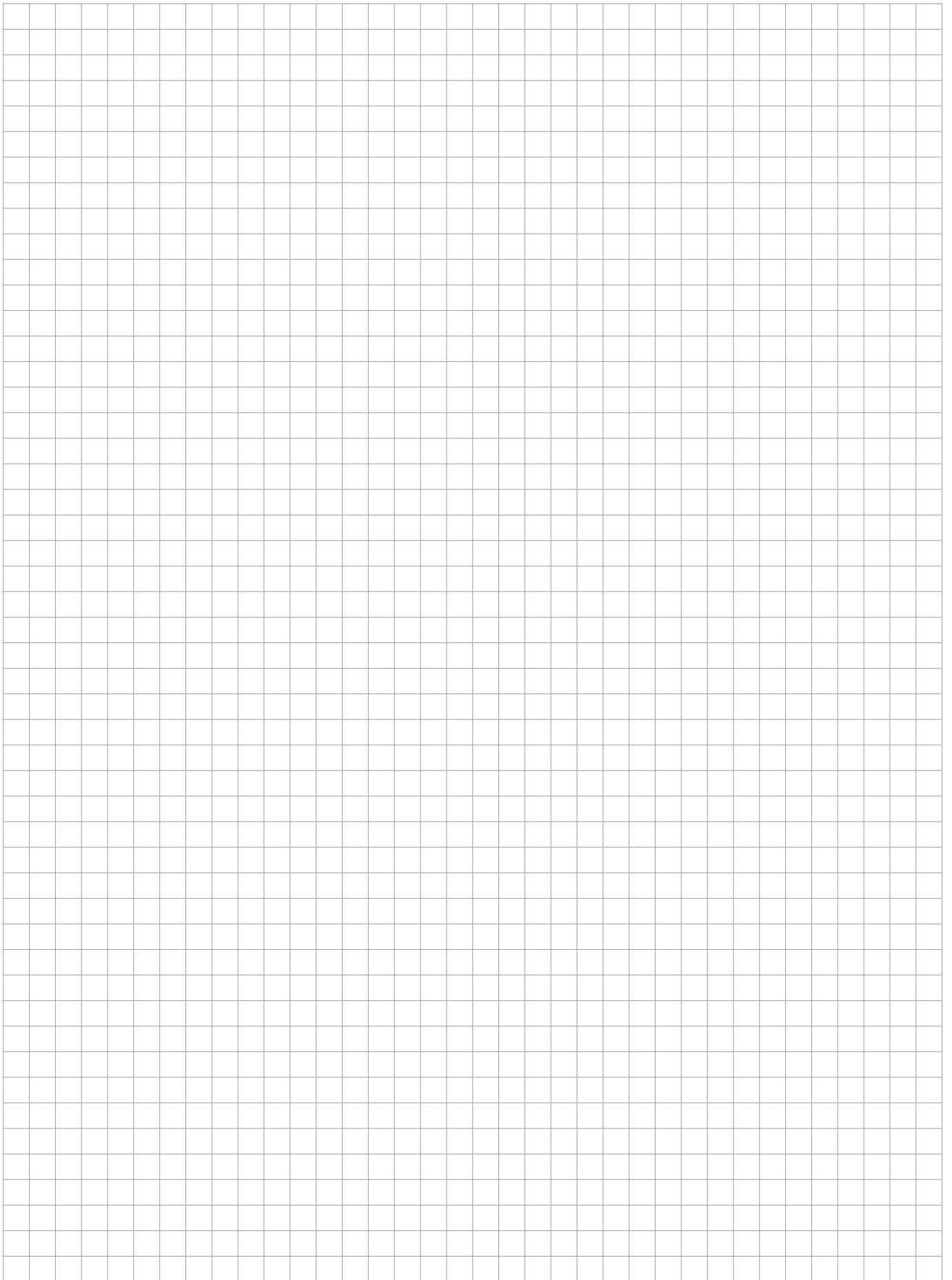
Para los productos de las series GC y GCU suministrados con dos tuercas, apriete la primera tuerca con el par de apriete recomendado y luego la segunda.

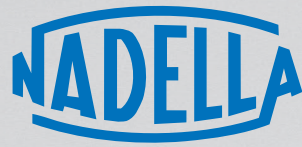
Seguidores de leva sin espárrago con collarín excéntrico

La carga aplicada al seguidor de leva sin espárrago con collarín excéntrico genera un apriete que tiende a girar el espárrago en su alojamiento. Para evitar que este efecto genere un movimiento que pueda aflojar la tuerca, se debe ajustar la excentricidad para que el seguidor de leva se sitúe a lo largo de la pista de rodadura, girando el espárrago en el mismo sentido del apriete de la tuerca.



NOTAS

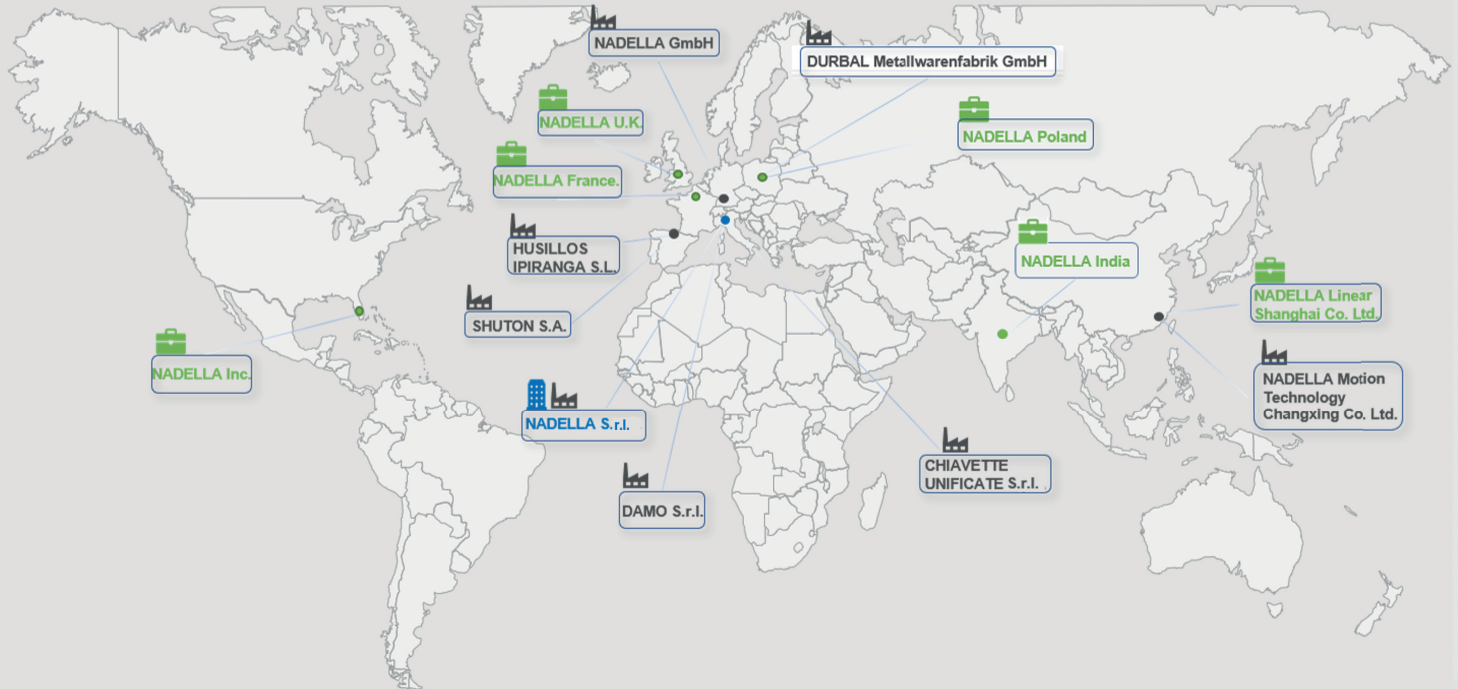




La satisfacción de nuestros clientes es la base de nuestro éxito y crecimiento.
Por eso estamos a su servicio en todo el mundo y siempre damos prioridad a sus necesidades.

Contamos con una red mundial de ingenieros de ventas y distribuidores en Europa, Asia y Estados Unidos.
Esto nos permite garantizar soluciones orientadas al cliente y la mejor entrega y servicio de su clase.

RED MUNDIAL



SUCURSALES Y CONTACTOS

NADELLA S.r.l. Italy

Via Melette, 16
20128 Milano
Tel.: +39 02 27 093
Fax: +39 02 257 64 79
customer.service@nadella.it
www.nadella.it

NADELLA S.A. Spain

Polígono Industrial Erratzu
Parcela G3. Pabellón 221 -
Apdo. 65
E-20130 Urnieta - Gipuzkoa
Tel. +34 943 336 370
ventas@nadella.es
www.nadella.com

NADELLA GmbH Germany

Rudolf-Diesel-Str. 28
71154 Nufringen
Tel.: +49 7032 9540-0
Fax: +49 7032 9540-25
info@nadella.de
www.nadella.de

DURBAL Metallwarenfabrik GmbH - Germany

Verrerberger Weg 2
74613 Öhringen
Tel.: +49 7941 9460-0
Fax: +49 7941 9460-90
info@durbal.de
www.durbal.de

NADELLA Inc. United States

14115 - 63 Way North
Clearwater - Florida 33760-3621
Tel.: +1 844-537-0330 (toll-free)
Fax: +1 844-537-0331
info@nadella.com
www.nadella.com

CHIAVETTE UNIFICATE S.r.l. Italy

Via G.Brodolini 6-8-10
40069 Zola Predosa, Bologna
Tel.: +39 051 75 87 67
Fax: +39 051 75 47 80
tescubal@chiavette.it
www.chiavette.com

NADELLA Linear Shanghai Co. Ltd. - China

F4, Bld5, No.2388 Chen-hang
Road Shanghai 201114
Tel.: +86 21 5068 3835
Fax: +86 21 5038 7725
info@nadellamotion.com
www.nadellamotion.com

SHUTON S.A. Spain

Polígono Industrial Goian
C/Subinoia, 5 - 01170 LEGUTIANO
Tel.: +34 945 465 629
Fax: +34 945 465 610
shuton@shuton.com
www.shuton.com

NADELLA France France

12 Parvis Colonel Arnaud Beltrame
Hall A 4ème étage
78000 Versailles
Tel.: +33 (0)1 7319 4048
service.client@nadella.fr
www.nadella.fr

HUSILLOS IPIRANGA Spain

Polígono Industrial Erratzu
Parcela G3. Pabellón 221 - Apdo.65
E-20130 Urnieta - Gipuzkoa
Tel. +34 943 336 370
info@ipirangahusillos.com
www.ipirangahusillos.com

NADELLA Poland Poland

Tel: +48 666 874 460
sales.pl@nadella.eu
www.nadella.com

NADELLA UK UK and Ireland

Tel: +44 7901 214 918
sales.uk@nadella.eu
www.nadella.com

COBERTURA DE DISTRIBUIDORES

Austria	China	Francia	India	Corea	Portugal	Eslovaquia	Suiza
Bélgica	República Checa	Alemania	Irlanda	Países Bajos	Rumanía	Eslovenia	Taiwán
Brasil	Dinamarca	Gran Bretaña	Israel	Noruega	Rusia	España	Turquía
Canadá	Finlandia	Hungría	Italia	Polonia	Singapur	Suecia	Estados Unidos

WWW.NADELLA.ES

