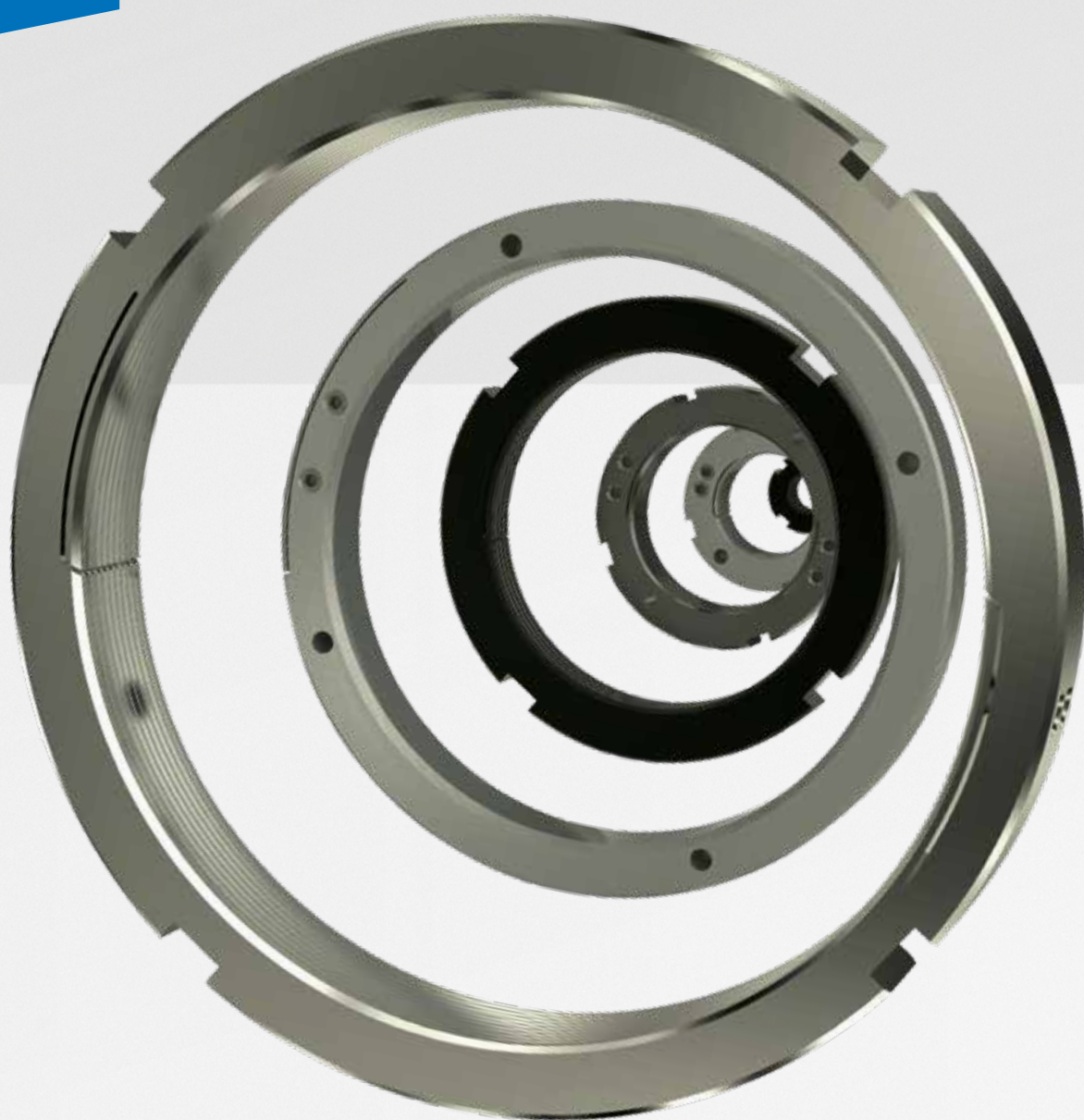
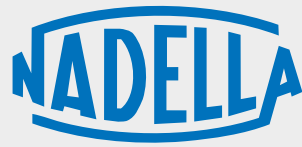




THE SPECIALIST
FOR MOTION
TECHNOLOGY

TUERCAS DE FIJACIÓN DE PRECISIÓN Y ANILLOS DE SUJECCIÓN ROSCADOS





Nadella es un socio experto en sistemas para todas las áreas de la **tecnología del movimiento**, con empresas fabricantes especializadas y una red de ventas en todo el mundo.

Siempre que se requieren ideas innovadoras, soluciones personalizadas, precisión y fiabilidad, los desarrolladores e ingenieros de diseño confían en los nuestro productos y nuestra soluciones.

DESCRIPCIÓN GENERAL DE EMPRESAS, MARCAS Y PRODUCTOS



Sistemas de guías lineales



Módulos lineales



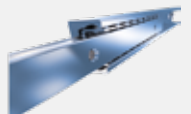
Sistemas completos



Rodamientos y seguidores de leva



Tuercas y anillos de ajuste



Rieles telescópicos



Rótulas y cabezas de rótula



Horquillas y articulaciones esféricas/axiales



Husillo de bolas de precisión



Husillos de bolas laminados

HITOS

1930

Fundación de NADELLA en Francia

1958

Fundación de NADELLA GMBH en Alemania

1963

Fundación de NADELLA S.P.A. en Italia

1984

Inicio del desarrollo y venta de Nadella Linear

2012

Nuevas filiales de Nadella en China y Estados Unidos

2014

Adquisición de DURBAL

2018

Adquisición de CHIAVETTE UNIFICATE

2020

Nuevas filiales de Nadella en Francia y España
Fundación de Nadella Motion Technology Changxing Co. Ltd.
Adquisición de SHUTON e IPIRANGA

2021

Adquisición de DAMO

2022

Orchestra entra en el Grupo Nadella

2023

Timken adquiere Nadella Group

CIFRAS CLAVE

8 fábricas

14 sedes principales

Italia, Alemania, Francia,
Reino Unido, España,
Estados Unidos, China

liderando los mercados internacionales

en más de **60** países

desde hace **90** años

SECTORES DE APLICACIÓN



AUTOMATION AND ROBOTICS



AUTOMOTIVE



ENERGY



FOOD & BEVERAGE



MACHINE TOOL



MEDICAL TECHNOLOGY



METAL WORKING



PACKAGING



POWER TRANSMISSION



SPECIAL MACHINERY

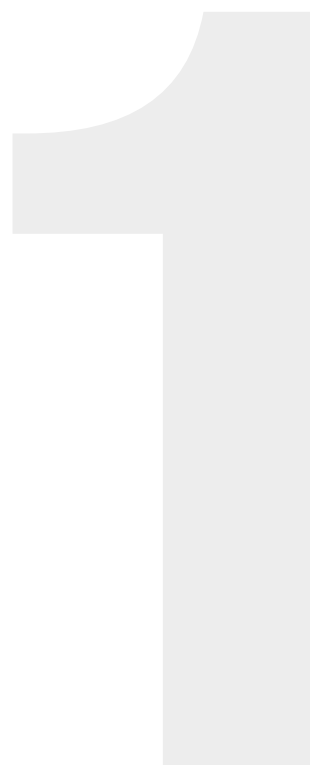


TRANSPORTATION



WAREHOUSE AND LOGISTICS

RESUMEN



PÁGINA 8

2.0 APLICACIONES DEL SISTEMA DE SUJECIÓN

PÁGINA 12

3.0 TUERCAS DE AJUSTE Y ANILLOS ROSCADOS

PÁGINA 20

4.0 APLICACIONES ESPECIALES

SISTEMA DE SUJECCIÓN

APLICACIONES



PÁGINA 10

2.1 SISTEMA DE SUJECIÓN

PÁGINA 10

2.1 MONTAJE

PÁGINA 11

2.1 APLICACIONES

APLICACIONES DEL SISTEMA DE SUJECIÓN

TUERCAS DE RESORTE

La nueva generación de tuercas de resorte constan de seis modelos diferentes, cada uno de los cuales utiliza la misma tecnología de sujeción con resorte.

Sujeción	Radial	Axial
Estándar	LR	LF
Equilibrada	LRE	LFE
De alta resistencia	LRP	

Anillo elástico

Sujeción	Axial
Estándar	LX

SISTEMA DE SUJECIÓN

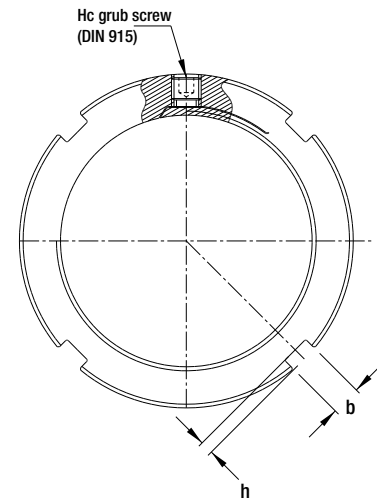
- El diámetro interior roscado de las tuercas y el roscado exterior de los anillos están parcialmente cableados por electroerosión (EDM) para formar un muelle de sujeción. Al apretar los tornillos prisioneros hexagonales se aplica una presión muy fuerte sobre el muelle roscado que encaja perfectamente en las roscas correspondientes del eje o husillo.
- La superficie roscada de contacto del muelle que presiona sobre la superficie roscada del eje/husillo, amplifica la fuerza de sujeción, asegurando así una fijación altamente eficiente y haciendo casi imposible cualquier riesgo de desbloqueo o pérdida de agarre.

OBSERVACIONES SOBRE LOS PARES DE DESBLOQUEO

- Numerosos parámetros influyen en el par de desbloqueo:
 - Precisión del conjunto tornillo-tuerca
 - Fuerza de apriete aplicada a los tornillos prisioneros hexagonales (aplicando presión sobre el muelle roscado)
 - La naturaleza de los materiales y la calidad de la superficie correspondiente, los distintos tratamientos térmicos y los revestimientos
 - El entorno (temperatura, vibraciones, condiciones atmosféricas, etc...)
 - Resistencia global del conjunto.
- Los valores de par de apriete y de carga axial que figuran en este catálogo se refieren a conjuntos estáticos. Son indicativos y no implican la responsabilidad del fabricante.

MONTAJE DE LAS TUERCAS Y ANILLOS

- El montaje se realiza accionando las tuercas y anillos hacia la derecha con una llave inglesa estándar (Din 1810) adaptándose a las muescas periféricas (b x h) de las tuercas.
- El montaje también se puede lograr fácilmente gracias a los orificios de la llave de pasador en la parte delantera de las tuercas con la llave adecuada.
- Una vez en la posición correcta en el eje/husillo, el bloqueo puede asegurarse simplemente girando los tornillos prisioneros hexagonales situados en el diámetro exterior o en la parte frontal de las tuercas.
- Para las tuercas con dos muelles de bloqueo o tornillos de apriete adicionales (LRE - LFE - LRP) se recomienda activar estos tornillos de forma alternativa y progresiva para asegurar un bloqueo eficaz.
- Se recomienda el uso de una llave dinamométrica para conseguir un apriete seguro del tornillo prisionero hexagonal con el valor requerido. Sin embargo, el uso de llaves macho hexagonales también es muy eficaz.
- Se puede soltar fácilmente la tuerca mediante el simple desbloqueo de los tornillos prisioneros hexagonales.
- **ATENCIÓN: Al desmontar, comience por el tornillo de apriete.**



Ejemplo de "herramienta prisionero hexagonal" y "bxh"



Tuerca LR



Tuerca LFE



Anillo LX

APLICACIONES

Las tuercas y anillos de resorte roscados se utilizan siempre que los mecanismos de precisión requieren una sujeción eficaz, así como un bloqueo potente y seguro:

- Tecnología de transmisión de potencia y movimiento
- Ajuste y sujeción de todo tipo de rodamientos
- Montaje/liberación de rodamientos de bolas
- Eliminación del contragolpe
- Fijación de dispositivos mecánicos de seguridad
- Templado de sistemas de medición con resortes
- Tuercas de seguridad para uso en aplicaciones de alta temperatura
- Montaje y desmontaje periódico de tuercas y anillos de bloqueo/desbloqueo de ajuste
- Conjuntos sometidos a vibraciones
- Rotación desigual cíclica
- Conjuntos de husillo/eje de alta y muy alta rotación

VENTAJAS DE LAS TUERCAS

- Un bloqueo preciso y seguro de los rodamientos en posición axial después del montaje.
- Un mayor par de desbloqueo en comparación con otras técnicas de bloqueo.
- Ahorro de tiempo gracias a un diseño técnico más sencillo y a la construcción de cuerpos de eje y conjuntos.
- No se requiere una ranura para la llave como en el caso de las arandelas de bloqueo. De este modo, se ahorra la operación de desbarbado de la rosca.
- Sin uso de arandelas de bloqueo, lo que evita que se dañe la junta.
- Sujeción y bloqueo de la tuerca de ajuste sin pérdida de precisión axial.
- Fácil montaje y liberación reutilizable muchas veces, sin pérdida de precisión.
- Se recomienda su uso en condiciones severas (alta temperatura, vibraciones, etc.).

DETALLES DE LAS APLICACIONES

- Transmisiones
- Máquinas-herramienta
- Maquinaria textil
- Industria de la impresión
- Acondicionamiento
- Maquinaria especial
- Industria automotriz
- Fabricación de motores/turbinas
- Industria terrestre y marítima
- Transporte
- Aeronáutica
- Equipos marinos
- Industria nuclear
- Agricultura e industria alimentaria
- Ingeniería civil y militar
- Accesorios ópticos de precisión



TUERCAS DE FIJACIÓN DE PRECISIÓN Y ANILLOS DE SUJECCIÓN



PÁGINA 14

3.1 TUERCA DE AJUSTE LR

- Fuerte sujeción radial
- Momento de torsión elevado

PÁGINA 15

3.2 TUERCA DE AJUSTE LRE

- Fuerte sujeción radial
- Momento de torsión elevado

PÁGINA 16

3.3 TUERCA DE AJUSTE LF

- Bloqueo eficaz de la rosca mediante tornillos de apriete axial en la superficie roscada elástica
- Momento de torsión elevado

PÁGINA 17

3.4 TUERCA DE AJUSTE LFE

- Bloqueo eficaz de la rosca mediante tornillos de apriete axial en la superficie roscada elástica
- Momento de torsión elevado

PÁGINA 18

3.5 TUERCA DE AJUSTE LRP

- Alta protección radial a través de la rosca interior
- Especialmente adecuado para husillos de bolas

PÁGINA 19

3.6 TUERCA DE AJUSTE LX

- Bloqueo frontal externo del muelle de sujeción LX
- Ideal para ajustar y tensar los rodamientos


TUERCA LR

3.1

CARACTERÍSTICAS

- Las tuercas LR se utilizan siempre que se requiere una fuerte sujeción radial.
- La fuerza radial que se activa al girar el tornillo prisionero hexagonal se aplica sobre el muelle roscado.
- La superficie de contacto perpendicular al lado de la rosca permite ajustar y bloquear todo tipo de rodamientos, así como otros elementos mecánicos que requieren tolerancias muy precisas.

ESPECIFICACIONES

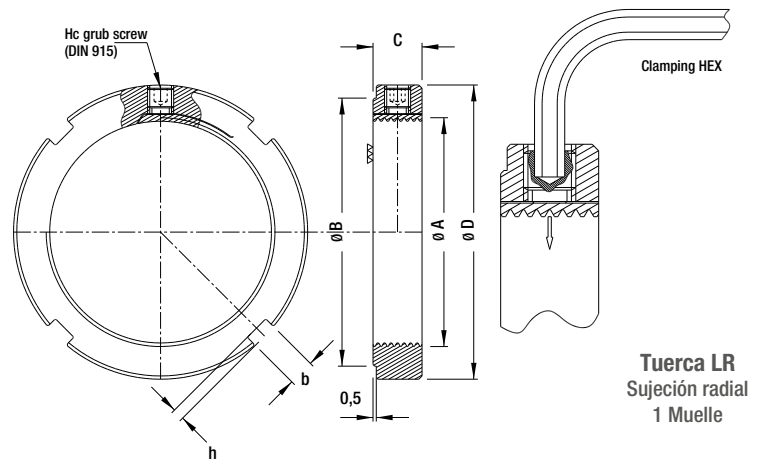
- Material:**
Acero de alto límite elástico
- Muestras periféricas:**
4 x 90°

- Para garantizar la cuadratura y la mínima excentricidad de las tuercas y los anillos, todas las operaciones de roscado y mecanizado de la cara de contacto se realizan en un solo ajuste.
- Tornillo prisionero:**
Tipo hexagonal con punta de perro 14,9
- Fabricación estándar:**
 - Roscado de precisión clase 4H
 - Rosca a la derecha
 - Cara de contacto afinada
 - Marcado en el lado opuesto
 - Óxido negro

OPCIONES

- También están disponibles otras versiones bajo pedido:
 - Roscas finas
 - Rosca izquierda
 - 2 tornillos gemelos para aumentar el par de apriete
 - Otros tamaños
 - Otros materiales

*Valores obtenidos con tornillos prisioneros hexagonales:

Tornillo M 6 - par de apriete	8 Nm
Tornillo M 8 - par de apriete	18 Nm
Tornillo M 10 - par de apriete	36 Nm



Tipo	Rosca A	Ø D	Ø B	C	b x h	Tornillo prisionero hexagonal	Par de desbloqueo Nm*	Carga axial máxima N	Peso kg
LR 1	12 x 1,00	24	19	12	4 x 2	1 x M6	23	28 500	0,03
LR 2	14 x 1,00	26	21	12	4 x 2	1 x M6	26	33 500	0,04
LR 3	15 x 1,00	30	25	12	4 x 2	1 x M6	29	40 500	0,05
LR 4	17 x 1,00	32	27	12	4 x 2	1 x M6	32	46 100	0,06
LR 5	18 x 1,00	32	27	12	4 x 2	1 x M6	37	49 000	0,06
LR 6	20 x 1,00	35	30	12	4 x 2	1 x M6	42	54 600	0,06
LR 7	22 x 1,50	35	30	12	4 x 2	1 x M6	47	56 600	0,06
LR 8	25 x 1,50	40	35	12	5 x 2	1 x M6	53	67 100	0,07
LR 9	30 x 1,50	45	40	12	5 x 2	1 x M6	59	81 100	0,09
LR 10	32 x 1,50	46	41	12	5 x 2	1 x M6	65	92 900	0,09
LR 11	35 x 1,50	50	45	12	5 x 2	1 x M6	75	98 000	0,10
LR 12	38 x 1,50	52	47	12	5 x 2	1 x M6	83	101 900	0,10
LR 13	40 x 1,50	55	49	12	6 x 2,5	1 x M6	94	104 000	0,10
LR 14	42 x 1,50	56	50	12	6 x 2,5	1 x M6	105	109 300	0,11
LR 15	45 x 1,50	60	54	12	6 x 2,5	1 x M6	118	119 200	0,12
LR 16	50 x 1,50	65	59	12	6 x 2,5	1 x M6	132	134 900	0,13
LR 17	52 x 1,50	67	61	12	6 x 2,5	1 x M6	147	140 400	0,13
LR 18	55 x 2,00	75	68	15	7 x 3	1 x M8	512	168 900	0,23
LR 19	60 x 2,00	80	73	15	7 x 3	1 x M8	532	184 600	0,25
LR 20	65 x 2,00	85	78	15	7 x 3	1 x M8	560	203 500	0,27
LR 21	70 x 2,00	90	82	15	8 x 3,5	1 x M8	587	219 500	0,28
LR 22	75 x 2,00	95	87	15	8 x 3,5	1 x M8	615	237 000	0,3
LR 23	80 x 2,00	105	97	15	8 x 3,5	1 x M8	650	255 400	0,42
LR 24	85 x 2,00	110	102	15	8 x 3,5	1 x M8	675	273 300	0,44
LR 25	90 x 2,00	115	106	15	10 x 4	1 x M8	713	292 300	0,46
LR 26	95 x 2,00	120	111	15	10 x 4	1 x M8	750	308 800	0,49
LR 27	100 x 2,00	125	116	15	10 x 4	1 x M8	790	325 300	0,51
LR 28	105 x 2,00	130	119	15	12 x 5	1 x M8	830	341 700	0,52
LR 29	110 x 2,00	135	124	15	12 x 5	1 x M8	870	358 200	0,55
LR 30	115 x 2,00	140	129	15	12 x 5	1 x M8	930	377 000	0,57
LR 31	120 x 2,00	145	134	15	12 x 5	1 x M8	960	394 000	0,59
LR 32	125 x 2,00	150	139	15	12 x 5	1 x M8	1040	413 800	0,62
LR 33	130 x 2,00	155	144	15	12 x 5	1 x M8	> 2000	434 400	0,65
LR 34	135 x 2,00	165	152	20	14 x 6	1 x M10	> 2000	677 000	1,10
LR 35	140 x 2,00	170	157	20	14 x 6	1 x M10	> 2000	704 400	1,13
LR 36	145 x 2,00	175	162	20	14 x 6	1 x M10	> 2000	729 800	1,15
LR 37	150 x 2,00	180	167	20	14 x 6	1 x M10	> 2000	757 400	1,20

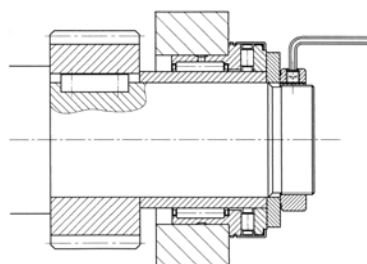


Imagen 1: Montaje de un rodamiento de agujas combinado en un husillo de taladro.

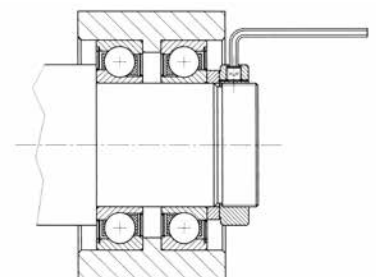
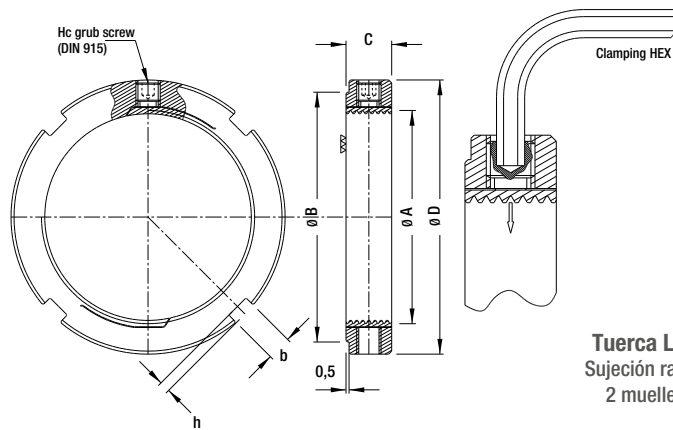


Imagen 2: Montaje de la precarga de los rodamientos de contacto angular.




Tuerca LRE
Sujeción radial
2 muelles

Tipo	Rosca A	Ø D	Ø B	C	b x h	Tornillo prisionero hexagonal	Par de desbloqueo Nm*	Carga axial máxima N	Peso kg
LRE 7	22 x 1,50	35	30	12	4 x 2	2 x M6	94	37 800	0,06
LRE 8	25 x 1,50	40	35	12	5 x 2	2 x M6	106	48 000	0,07
LRE 9	30 x 1,50	45	40	12	5 x 2	2 x M6	118	58 000	0,09
LRE 10	32 x 1,50	46	41	12	5 x 2	2 x M6	130	74 400	0,09
LRE 11	35 x 1,50	50	45	12	5 x 2	2 x M6	150	77 700	0,10
LRE 12	38 x 1,50	52	47	12	5 x 2	2 x M6	166	82 000	0,10
LRE 13	40 x 1,50	55	49	12	6 x 2,5	2 x M6	188	85 200	0,10
LRE 14	42 x 1,50	56	50	12	6 x 2,5	2 x M6	210	89 600	0,11
LRE 15	45 x 1,50	60	54	12	6 x 2,5	2 x M6	236	100 000	0,12
LRE 16	50 x 1,50	65	59	12	6 x 2,5	2 x M6	264	115 600	0,13
LRE 17	52 x 1,50	67	61	12	6 x 2,5	2 x M6	294	120 400	0,13
LRE 18	55 x 2,00	75	68	15	7 x 3	2 x M8	1024	144 800	0,23
LRE 19	60 x 2,00	80	73	15	7 x 3	2 x M8	1064	158 300	0,25
LRE 20	65 x 2,00	85	78	15	7 x 3	2 x M8	1120	178 100	0,27
LRE 21	70 x 2,00	90	82	15	8 x 3,5	2 x M8	1174	192 100	0,28
LRE 22	75 x 2,00	95	87	15	8 x 3,5	2 x M8	1230	209 000	0,30
LRE 23	80 x 2,00	105	97	15	8 x 3,5	2 x M8	1300	228 000	0,42
LRE 24	85 x 2,00	110	102	15	8 x 3,5	2 x M8	1350	245 800	0,44
LRE 25	90 x 2,00	115	106	15	10 x 4	2 x M8	1426	265 800	0,46
LRE 26	95 x 2,00	120	111	15	10 x 4	2 x M8	1500	280 800	0,49
LRE 27	100 x 2,00	125	116	15	10 x 4	2 x M8	1580	295 800	0,51
LRE 28	105 x 2,00	130	119	15	12 x 5	2 x M8	1660	310 800	0,52
LRE 29	110 x 2,00	135	124	15	12 x 5	2 x M8	1740	325 700	0,55
LRE 30	115 x 2,00	140	129	15	12 x 5	2 x M8	1860	345 200	0,57
LRE 31	120 x 2,00	145	134	15	12 x 5	2 x M8	1920	362 800	0,59
LRE 32	125 x 2,00	150	139	15	12 x 5	2 x M8	2080	383 000	0,62
LRE 33	130 x 2,00	155	144	15	12 x 5	2 x M8	> 4000	406 200	0,65
LRE 34	135 x 2,00	165	152	20	14 x 6	2 x M10	> 4000	633 000	1,10
LRE 35	140 x 2,00	170	157	20	14 x 6	2 x M10	> 4000	660 800	1,13
LRE 36	145 x 2,00	175	162	20	14 x 6	2 x M10	> 4000	684 600	1,15
LRE 37	150 x 2,00	180	167	20	14 x 6	2 x M10	> 4000	712 900	1,20

CARACTERÍSTICAS

- Las tuercas LRE se utilizan siempre que se requiere una fuerte sujeción radial.
- Con 2 muelles de apriete simétricamente opuestos a 180°, estas tuercas presentan dos ventajas en comparación con las tuercas LR:
 - Un mejor equilibrio que permite mayores velocidades de rotación.
 - El doble de par de desbloqueo para el mismo tamaño.
- La fuerza radial que se activa al girar los dos tornillos prisioneros hexagonales se aplica sobre el muelle de sujeción roscado.
- La superficie de contacto perpendicular al lado de la rosca permite ajustar y asegurar todo tipo de rodamientos, así como otros elementos mecánicos que requieren tolerancias muy precisas.

ESPECIFICACIONES

- Material:**
Acero de alto límite elástico
- Muescas periféricas:**
4 x 90°
- 
Para garantizar la cuadratura y la mínima excentricidad de las tuercas y los anillos, todas las operaciones de roscado y mecanizado de la cara de contacto se realizan en un solo ajuste.
- Tornillo prisionero:**
Tipo hexagonal con punta de perro 14,9
- Fabricación estándar:**
 - Roscado de precisión clase 4H
 - Rosca a la derecha
 - Cara de contacto afinada
 - Marcado en el lado opuesto
 - Óxido negro

OPCIONES

- También están disponibles otras versiones bajo pedido:
 - Roscas finas
 - Rosca izquierda
 - 2 tornillos gemelos para aumentar el par de desbloqueo
 - Otros tamaños
 - Otros materiales

*Valores obtenidos con tornillos prisioneros hexagonales:

Tornillo M 6 - par de apriete:	8 Nm
Tornillo M 8 - par de apriete:	18 Nm
Tornillo M 10 - par de apriete:	36 Nm

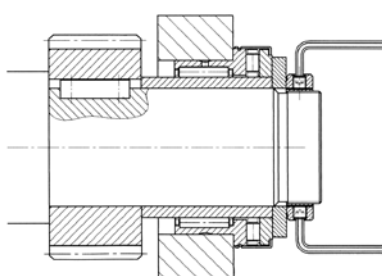


Imagen 1: Ajuste de un rodamiento de agujas combinado en un husillo de taladro.

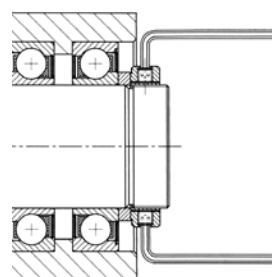



Imagen 2: Ejemplo de aplicación de una tuerca LRE.

CARACTERÍSTICAS

- Las tuercas LF se utilizan cuando no es posible una sujeción radial fuerte.
- La fuerza radial que se activa al girar el tornillo prisionero hexagonal frontal se aplica al muelle de sujeción roscado mediante cuñas de 90°.
- La fuerza radial resultante se aplica sobre el muelle de sujeción. La presión de apriete aplicada sobre la superficie roscada del muelle permite un potente bloqueo.
- La superficie de contacto perpendicular al lado de la rosca permite ajustar y asegurar todo tipo de rodamientos, así como otros elementos mecánicos que requieren tolerancias muy precisas.
- Además de las muescas, los orificios situados en la parte delantera permiten una fácil colocación de la tuerca mediante una llave inglesa.

ESPECIFICACIONES

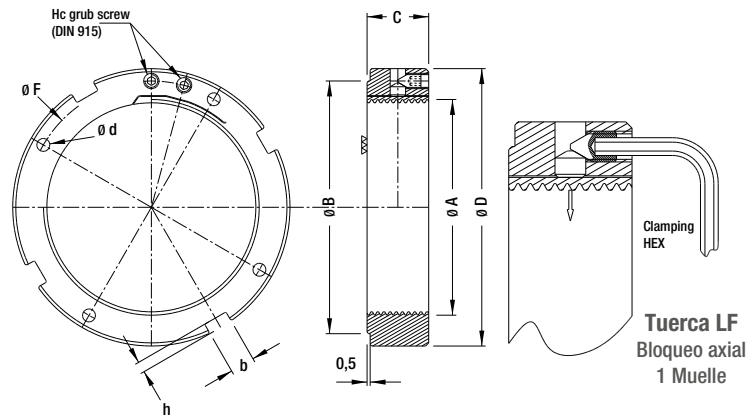
- Material:**
Acero de alto límite elástico
- Muecas periféricas:**
4 x 90°
-  Para garantizar la cuadratura y la mínima excentricidad de las tuercas y los anillos, todas las operaciones de roscado y mecanizado de la cara de contacto se realizan en un solo ajuste.
- Tornillo prisionero:**
Tipo hexagonal con punta cónica 14,9
- Fabricación estándar:**
 - Rosca de precisión clase 4H
 - Rosca a la derecha
 - Cara de contacto afinada
 - Marcado en el lado opuesto
 - Óxido negro

OPCIONES

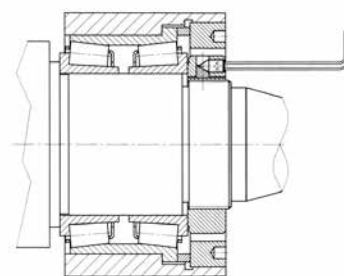
- También están disponibles otras versiones bajo pedido:
 - Roscas finas
 - Rosca izquierda
 - Otros tamaños
 - Otros materiales

*Valores obtenidos con tornillos prisioneros hexagonales:

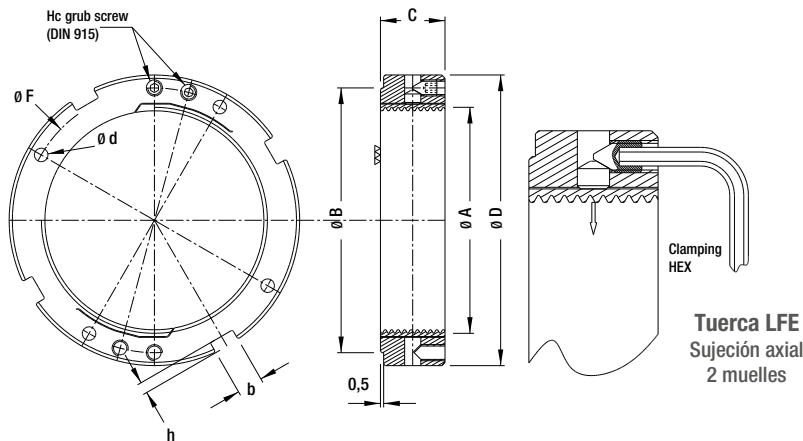
Tornillo M 4 - par de apriete:	2,5 Nm
Tornillo M 5 - par de apriete:	5 Nm
Tornillo M 6 - par de apriete:	8 Nm
Tornillo M 8 - par de apriete:	18 Nm



Tipo	Rosca A	Ø D	Ø B	C	b x h	Ø F	Ø d	Tornillo prisionero hexagonal	Par de desbloqueo	Carga axial máxima	Peso
									Nm	N	kg
LF 1	12 x 1,00	28	22	15	4 x 2	20	3,2	1 x M4	4	36 200	0,05
LF 2	14 x 1,00	30	25	15	4 x 2	22	3,2	1 x M4	6	42 600	0,06
LF 3	15 x 1,00	31	26	15	4 x 2	23	3,2	1 x M4	6	51 500	0,06
LF 4	17 x 1,00	33	28	15	4 x 2	26	3,2	1 x M4	7	58 700	0,07
LF 5	18 x 1,00	34	29	15	4 x 2	26	3,2	2 x M4	9	55 400	0,07
LF 6	20 x 1,00	37	32	15	4 x 2	29	3,2	2 x M4	10	61 800	0,08
LF 7	22 x 1,50	39	34	15	4 x 2	30	3,2	2 x M4	12	64 700	0,09
LF 8	25 x 1,50	43	38	15	5 x 2	33	4,2	2 x M5	15	80 200	0,10
LF 9	30 x 1,50	48	43	15	5 x 2	39	4,2	2 x M5	20	100 600	0,12
LF 10	32 x 1,50	50	45	15	5 x 2	41	4,2	2 x M5	24	113 500	0,13
LF 11	35 x 1,50	53	48	15	5 x 2	44	4,2	2 x M5	29	118 500	0,14
LF 12	38 x 1,50	56	51	15	5 x 2	47	4,2	2 x M5	35	124 500	0,15
LF 13	40 x 1,50	58	52	15	6 x 2,5	50	4,2	2 x M5	41	127 100	0,15
LF 14	42 x 1,50	62	56	15	6 x 2,5	52	4,2	2 x M5	45	131 300	0,18
LF 15	45 x 1,50	65	59	15	6 x 2,5	55	4,2	2 x M5	55	143 400	0,19
LF 16	50 x 1,50	69	63	15	6 x 2,5	59	4,2	2 x M5	70	165 200	0,19
LF 17	52 x 1,50	72	66	15	6 x 2,5	62	4,2	2 x M5	85	171 900	0,22
LF 18	55 x 2,00	75	68	15	7 x 3	65	4,2	2 x M5	105	241 300	0,23
LF 19	60 x 2,00	80	73	20	7 x 3	72	4,2	2 x M5	130	263 800	0,33
LF 20	65 x 2,00	85	78	20	7 x 3	76	4,2	2 x M5	160	291 000	0,35
LF 21	70 x 2,00	90	82	20	8 x 3,5	81	4,2	2 x M5	200	313 900	0,36
LF 22	75 x 2,00	95	87	20	8 x 3,5	86	4,2	2 x M5	220	347 800	0,39
LF 23	80 x 2,00	105	97	20	8 x 3,5	93	5,2	2 x M6	240	371 300	0,55
LF 24	85 x 2,00	110	102	20	8 x 3,5	98	5,2	2 x M6	250	394 900	0,57
LF 25	90 x 2,00	115	106	20	10 x 4	104	5,2	2 x M6	265	422 500	0,60
LF 26	95 x 2,00	120	111	20	10 x 4	107	5,2	2 x M6	295	446 300	0,63
LF 27	100 x 2,00	125	116	20	10 x 4	114	5,2	2 x M6	325	470 200	0,65
LF 28	105 x 2,00	130	119	20	12 x 5	118	5,2	2 x M6	365	494 000	0,68
LF 29	110 x 2,00	135	124	20	12 x 5	122	5,2	2 x M6	405	517 800	0,72
LF 30	115 x 2,00	140	129	20	12 x 5	127	5,2	2 x M6	450	545 000	0,75
LF 31	120 x 2,00	145	134	20	12 x 5	132	5,2	2 x M6	500	574 300	0,78
LF 32	125 x 2,00	150	139	20	12 x 5	137	5,2	2 x M6	560	598 500	0,80
LF 33	130 x 2,00	155	144	20	12 x 5	142	5,2	2 x M6	635	626 600	0,85
LF 34	135 x 2,00	165	152	22	14 x 6	150	6,2	2 x M8	680	723 300	1,15
LF 35	140 x 2,00	170	157	22	14 x 6	155	6,2	2 x M8	1065	761 900	1,20
LF 36	145 x 2,00	175	162	22	14 x 6	160	6,2	2 x M8	1065	789 300	1,25
LF 37	150 x 2,00	180	167	22	14 x 6	165	6,2	2 x M8	1065	821 700	1,30



Montaje de un rodamiento cónico en un husillo de taladro.




Tipo	Rosca A	Ø D	Ø B	C	b x h	Ø F	Ø d	Tornillo prisionero hexagonal	Par de desbloqueo Nm*	Carga axial máxima N	Peso kg
LFE 7	22 x 1,50	39	34	15	4 x 2	30	3,2	4 x M4	24	37 800	0,09
LFE 8	25 x 1,50	43	38	15	5 x 2	33	4,2	4 x M5	30	49 400	0,10
LFE 9	30 x 1,50	48	43	15	5 x 2	39	4,2	4 x M5	40	67 100	0,12
LFE 10	32 x 1,50	50	45	15	5 x 2	41	4,2	4 x M5	48	83 600	0,13
LFE 11	35 x 1,50	53	48	15	5 x 2	44	4,2	4 x M5	58	87 400	0,14
LFE 12	38 x 1,50	56	51	15	5 x 2	47	4,2	4 x M5	70	91 700	0,15
LFE 13	40 x 1,50	58	52	15	6 x 2,5	50	4,2	4 x M5	82	96 500	0,15
LFE 14	42 x 1,50	62	56	15	6 x 2,5	52	4,2	4 x M5	90	96 800	0,18
LFE 15	45 x 1,50	65	59	15	6 x 2,5	55	4,2	4 x M5	110	108 800	0,19
LFE 16	50 x 1,50	69	63	15	6 x 2,5	59	4,2	4 x M5	140	132 200	0,19
LFE 17	52 x 1,50	72	66	15	6 x 2,5	62	4,2	4 x M5	170	137 600	0,22
LFE 18	55 x 2,00	75	68	15	7 x 3	65	4,2	4 x M5	210	193 000	0,23
LFE 19	60 x 2,00	80	73	20	7 x 3	72	4,2	4 x M5	260	211 000	0,33
LFE 20	65 x 2,00	85	78	20	7 x 3	76	4,2	4 x M5	320	238 600	0,35
LFE 21	70 x 2,00	90	82	20	8 x 3,5	81	4,2	4 x M5	400	257 300	0,36
LFE 22	75 x 2,00	95	87	20	8 x 3,5	86	4,2	4 x M5	440	298 100	0,39
LFE 23	80 x 2,00	105	97	20	8 x 3,5	93	5,2	4 x M6	480	318 300	0,55
LFE 24	85 x 2,00	110	102	20	8 x 3,5	98	5,2	4 x M6	500	338 600	0,57
LFE 25	90 x 2,00	115	107	20	10 x 4	104	5,2	4 x M6	530	366 700	0,60
LFE 26	95 x 2,00	120	111	20	10 x 4	107	5,2	4 x M6	590	387 400	0,63
LFE 27	100 x 2,00	125	117	20	10 x 4	114	5,2	4 x M6	650	408 100	0,65
LFE 28	105 x 2,00	130	119	20	12 x 5	118	5,2	4 x M6	730	428 800	0,68
LFE 29	110 x 2,00	135	124	20	12 x 5	122	5,2	4 x M6	810	449 500	0,72
LFE 30	115 x 2,00	140	129	20	12 x 5	127	5,2	4 x M6	900	476 900	0,75
LFE 31	120 x 2,00	145	134	20	12 x 5	132	5,2	4 x M6	1000	508 600	0,78
LFE 32	125 x 2,00	150	139	20	12 x 5	137	5,2	4 x M6	1120	530 000	0,80
LFE 33	130 x 2,00	155	144	20	12 x 5	142	5,2	4 x M6	1270	559 200	0,85
LFE 34	135 x 2,00	165	152	22	14 x 6	150	6,2	4 x M8	1359	645 400	1,15
LFE 35	140 x 2,00	170	157	22	14 x 6	155	6,2	4 x M8	2130	692 600	1,20
LFE 36	145 x 2,00	175	162	22	14 x 6	160	6,2	4 x M8	2130	717 600	1,25
LFE 37	150 x 2,00	180	167	22	14 x 6	165	6,2	4 x M8	2130	752 500	1,30

CARACTERÍSTICAS

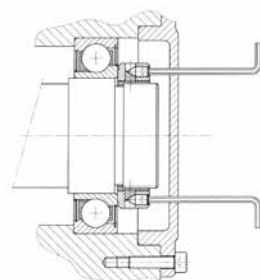
- Las tuercas LFE se utilizan siempre que no es posible una sujeción radial. Por lo tanto, son muy recomendables para la fijación de piezas en el interior de carcasas o cámaras profundas, así como para el montaje de rodamientos en estos lugares.
- Con 2 muelles de apriete simétricamente opuestos a 180°, estas tuercas presentan dos ventajas en comparación con las tuercas LF:
 - Más equilibrio que permite mayores velocidades de rotación
 - Doble poder de bloqueo para el mismo tamaño
- La fuerza axial activada al girar los dos tornillos prisioneros hexagonales se ejerce sobre el muelle roscado a través de cuñas de 90°.
- La fuerza radial resultante se aplica sobre el muelle roscado. La presión de apriete aplicada sobre la superficie roscada del muelle permite un potente bloqueo.
- La superficie de contacto perpendicular al lado de la rosca permite ajustar y sujetar todo tipo de rodamientos, así como otros elementos mecánicos que requieren tolerancias muy precisas.
- Además de las muescas, los orificios situados en la parte delantera permiten una fácil colocación de la tuerca mediante una llave inglesa.

ESPECIFICACIONES

- Material: Acero de alto límite elástico
- Muecas periféricas: 4 x 90°
-  Para garantizar la cuadratura y la mínima excentricidad de las tuercas y los anillos, todas las operaciones de roscado y mecanizado de la cara de contacto se realizan en un solo ajuste.
- Tornillo prisionero: Tipo hexagonal con punta de perro 14,9
- Fabricación estándar:
 - Roscado de precisión clase 4H
 - Rosca a la derecha
 - Cara de contacto afinada
 - Marcado en el lado opuesto
 - Óxido negro

OPCIONES

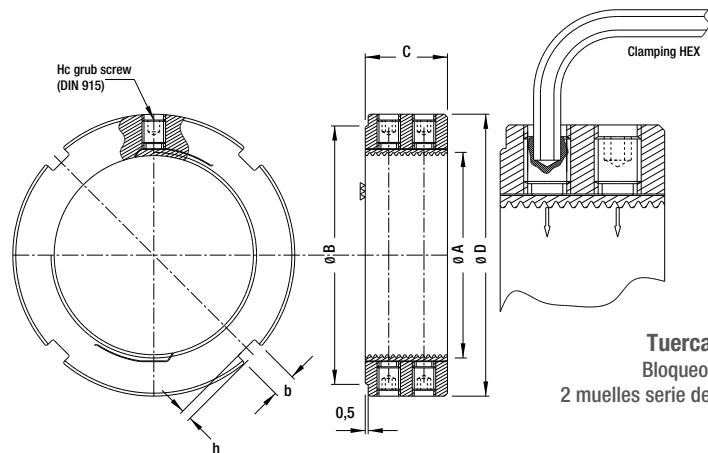
- También están disponibles otras versiones bajo pedido:
 - Roscas finas
 - Rosca izquierda
 - Otros tamaños
 - Otros materiales



Ajuste sin holgura de un rodamiento de bolas de contacto angular.

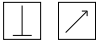
CARACTERÍSTICAS

- Las tuercas LRP se utilizan cuando se requiere una sujeción de alta resistencia para los rodamientos de bolas.
- Las tuercas más grandes, los muelles de sujeción simétricos y los tornillos de mayor tamaño garantizan un par de desbloqueo superior, así como una resistencia mucho más fuerte a la tensión de la carga axial.
- La superficie de contacto perpendicular al lado de la rosca permite ajustar y asegurar todo tipo de rodamientos, así como otros elementos mecánicos que requieren tolerancias muy precisas.



Tuerca LRP
Bloqueo radial
2 muelles serie de alta resistencia

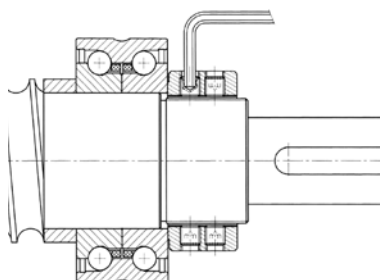
ESPECIFICACIONES

- Material:**
Acero de alto límite elástico
- Muestras periféricas:**
4 x 90°
-  Para garantizar la cuadratura y la mínima excentricidad de las tuercas y los anillos, todas las operaciones de roscado y mecanizado de la cara de contacto se realizan en un solo ajuste.
- Tornillo prisionero:**
Tipo hexagonal con punta de perro 14,9
- Fabricación estándar:**
 - Roscado de precisión clase 4H
 - Rosca a la derecha
 - Cara de contacto afinada
 - Marcado en el lado opuesto
 - Óxido negro

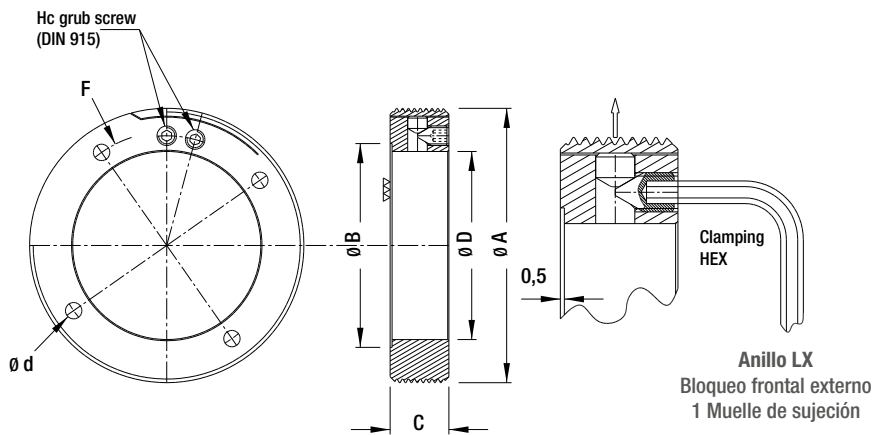
OPCIONES

- También están disponibles otras versiones bajo pedido:
 - Roscas finas
 - Rosca izquierda
 - Otros tamaños
 - Otros materiales

Tipo	Rosca A	Ø D	Ø B	C	b x h	Tornillo prisionero hexagonal	Carga axial máxima N
LRP 20.150	20 x 1,50	42	37	16	5 x 2	2 x M8	48 861
LRP 22.150	22 x 1,50	44	39	16	5 x 2	2 x M8	56 997
LRP 25.150	25 x 1,50	47	42	16	5 x 2	2 x M8	68 558
LRP 30.150	30 x 1,50	52	47	16	5 x 2	2 x M8	91 109
LRP 32.150	32 x 1,50	55	50	16	5 x 2	2 x M8	101 813
LRP 35.150	35 x 1,50	60	55	16	5 x 2	2 x M8	116 513
LRP 38.150	38 x 1,50	62	57	16	5 x 2	2 x M8	126 786
LRP 40.150	40 x 1,50	65	59	16	6 x 2,5	2 x M8	139 203
LRP 42.150	42 x 1,50	68	62	16	6 x 2,5	2 x M8	146 337
LRP 45.150	45 x 1,50	70	64	16	6 x 2,5	2 x M8	163 319
LRP 50.150	50 x 1,50	72	66	28	6 x 2,5	4 x M8	290 849
LRP 55.150	55 x 1,50	78	71	28	7 x 3	4 x M8	327 796
LRP 55.200	55 x 2,00	78	71	28	7 x 3	4 x M8	297 488
LRP 60.150	60 x 1,50	83	76	28	7 x 3	4 x M8	358 134
LRP 60.200	60 x 2,00	83	76	28	7 x 3	4 x M8	330 268
LRP 65.150	65 x 1,50	88	81	28	7 x 3	4 x M8	402 859
LRP 65.200	65 x 2,00	88	81	28	7 x 3	4 x M8	358 400
LRP 70.150	70 x 1,50	96	88	28	8 x 3,5	4 x M8	440 525
LRP 70.200	70 x 2,00	96	88	28	8 x 3,5	4 x M8	407 345
LRP 75.150	75 x 1,50	104	96	28	8 x 3,5	4 x M8	482 416
LRP 75.200	75 x 2,00	104	96	28	8 x 3,5	4 x M8	446 561
LRP 80.200	80 x 2,00	110	102	32	8 x 3,5	4 x M10	558 080
LRP 85.200	85 x 2,00	115	107	32	8 x 3,5	4 x M10	606 075
LRP 90.150	90 x 1,50	120	111	32	10 x 4	4 x M10	666 863
LRP 90.200	90 x 2,00	120	111	32	10 x 4	4 x M10	651 140
LRP 95.200	95 x 2,00	125	116	32	10 x 4	4 x M10	687 844
LRP 100.200	100 x 2,00	130	121	32	10 x 4	4 x M10	734 407
LRP 105.200	105 x 2,00	135	124	32	12 x 5	4 x M10	776 789
LRP 110.200	110 x 2,00	138	127	32	12 x 5	4 x M10	825 099
LRP 115.200	115 x 2,00	145	134	32	12 x 5	4 x M10	868 730
LRP 120.200	120 x 2,00	148	137	32	12 x 5	4 x M10	912 861
LRP 125.200	125 x 2,00	155	144	32	12 x 5	4 x M10	957 491
LRP 130.200	130 x 2,00	158	147	32	12 x 5	4 x M10	1 002 620
LRP 135.200	135 x 2,00	165	152	32	14 x 6	4 x M10	1 048 248
LRP 140.200	140 x 2,00	168	155	32	14 x 6	4 x M10	1 087 450
LRP 145.200	145 x 2,00	175	162	32	14 x 6	4 x M10	1 133 828
LRP 150.200	150 x 2,00	178	165	32	14 x 6	4 x M10	1 180 705
LRP 155.300	155 x 3,00	185	172	32	14 x 6	4 x M10	1 184 672
LRP 160.300	160 x 3,00	188	175	32	14 x 6	4 x M10	1 231 267
LRP 165.300	165 x 3,00	195	182	32	14 x 6	4 x M10	1 278 361
LRP 170.300	170 x 3,00	198	185	32	14 x 6	4 x M10	1 325 955
LRP 180.300	180 x 3,00	210	197	32	14 x 6	4 x M10	1 413 749
LRP 190.300	190 x 3,00	220	207	32	14 x 6	4 x M10	1 493 151
LRP 200.300	200 x 3,00	230	217	32	14 x 6	4 x M10	1 582 443



Tuercas LRP para el montaje y ajuste de un husillo de bolas.



CARACTERÍSTICAS

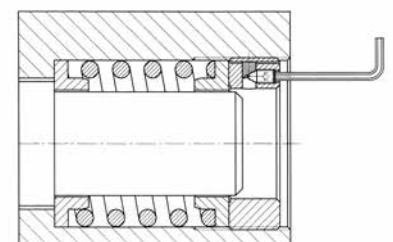
- Los anillos LX presentan los mismos principios que los de las tuercas LF, aplicándolos a los diámetros interiores y estando, por tanto, perfectamente adaptados para la fijación de piezas en el interior de carcasas o cámaras.
- La fuerza axial activada al girar el tornillo prisionero hexagonal se ejerce sobre el muelle roscado a través de cuñas de 90°.
- La fuerza radial resultante se aplica sobre el muelle roscado.
- La presión de apriete aplicada sobre la superficie roscada del muelle permite un potente bloqueo.
- La superficie de contacto perpendicular al lado de la rosca permite ajustar y bloquear todo tipo de rodamientos, así como otros elementos mecánicos que requieren tolerancias muy precisas.
- Además de las muescas, los orificios situados en la parte delantera permiten una fácil colocación del anillo mediante una llave inglesa.

ESPECIFICACIONES

- **Material:** Acero de alto límite elástico
- **Muecas periféricas:** 4 a 90°
- Para garantizar la cuadratura y la mínima excentricidad de las tuercas y los anillos, todas las operaciones de roscado y mecanizado de la cara de contacto se realizan en un solo ajuste.
- **Tornillo:** Tipo hexagonal con punta cónica 14,9
- **Fabricación estándar:**
 - Roscado de precisión clase 4g
 - Roscas finas
 - Rosca a la derecha
 - Cara de contacto afinada
 - Marcado en el lado opuesto
 - Óxido negro

OPCIONES

- También están disponibles otras versiones bajo pedido:
 - Rosca izquierda
 - Muelles de sujeción adicionales
 - Otros tamaños
 - Otros materiales



Precarga o ajuste de alivio de un dispositivo montado en un muelle dentro de una carcasa.

Tipo	Rosca A	Ø D	Ø B	C	Ø d	Tornillo prisionero hexagonal	Carga axial máxima	Peso
		mm	mm	mm	mm		N	kg
LX 28	28 x 1,50	12	16	15	3,2	1 x M4	97 200	0,05
LX 30	30 x 1,50	14	20	15	3,2	1 x M4	104 400	0,06
LX 32	32 x 1,50	15	20	15	3,2	1 x M4	119 500	0,06
LX 34	34 x 1,50	18	22	15	3,2	1 x M4	127 200	0,06
LX 37	37 x 1,50	20	26	15	3,2	1 x M4	138 800	0,06
LX 39	39 x 1,50	22	28	15	3,2	1 x M4	146 500	0,08
LX 40	40 x 1,50	23	29	15	3,2	1 x M4	152 800	0,08
LX 42	42 x 1,50	24	31	15	3,2	2 x M4	160 700	0,09
LX 44	44 x 1,50	26	32	15	3,2	2 x M4	168 500	0,09
LX 46	46 x 1,50	28	33	15	3,2	2 x M4	179 200	0,11
LX 47	47 x 1,50	29	34	15	3,2	2 x M4	183 200	0,11
LX 49	49 x 1,50	31	34	15	3,2	2 x M4	188 100	0,10
LX 50	50 x 1,50	32	35	15	3,2	2 x M4	173 500	0,11
LX 54	54 x 1,50	36	40	15	3,2	2 x M4	187 700	0,15
LX 57	57 x 1,50	39	44	15	3,2	2 x M4	198 300	0,14
LX 60	60 x 1,50	42	50	15	3,2	2 x M4	208 900	0,14
LX 63	63 x 1,50	43	46	15	4,2	2 x M5	219 500	0,17
LX 64	64 x 1,50	44	46	15	4,2	2 x M5	223 000	0,18
LX 67	67 x 1,50	47	47	15	4,2	2 x M5	237 400	0,19
LX 70	70 x 1,50	48	48	15	4,2	2 x M5	248 200	0,21
LX 74	74 x 1,50	54	57	15	4,2	2 x M5	262 600	0,21
LX 77	77 x 1,50	55	64	15	4,2	2 x M5	275 000	0,33
LX 80	80 x 1,50	55	55	20	4,2	2 x M5	384 800	0,37
LX 82	82 x 1,50	62	68	20	4,2	2 x M5	394 500	0,33
LX 87	87 x 1,50	67	76	20	4,2	2 x M5	421 400	0,34
LX 92	92 x 1,50	72	80	20	4,2	2 x M5	450 000	0,35
LX 97	97 x 1,50	77	85	20	4,2	2 x M5	474 700	0,37
LX 100	100 x 2,00	80	90	20	4,2	2 x M5	488 000	0,40
LX 102	102 x 2,00	82	91	20	4,2	2 x M5	497 900	0,42
LX 107	107 x 2,00	82	92	20	5,2	2 x M6	522 600	0,53
LX 112	112 x 2,00	87	100	20	5,2	2 x M6	547 300	0,55
LX 117	117 x 2,00	92	101	20	5,2	2 x M6	575 500	0,57
LX 122	122 x 2,00	97	107	20	5,2	2 x M6	602 200	0,60
LX 125	125 x 2,00	100	110	20	5,2	2 x M6	620 800	0,62
LX 127	127 x 2,00	102	110	20	5,2	2 x M6	630 900	0,63
LX 132	132 x 2,00	107	116	20	5,2	2 x M6	661 800	0,66
LX 142	142 x 2,00	117	118	20	5,2	2 x M6	714 600	0,73
LX 147	147 x 2,00	122	133	20	5,2	2 x M6	740 000	0,74
LX 152	152 x 2,00	127	138	20	5,2	2 x M6	767 600	0,78
LX 160	160 x 2,00	135	145	20	5,2	2 x M6	808 400	0,83



APLICACIONES ESPECIALES



PÁGINA 22

4.1 GEOMETRÍAS ESPECIALES

PÁGINA 22

4.2 LENGÜETAS DE APRIETE O MUESCAS EXTERNAS ADICIONALES

PÁGINA 23

4.3 MATERIALES Y REVESTIMIENTOS ALTERNATIVOS

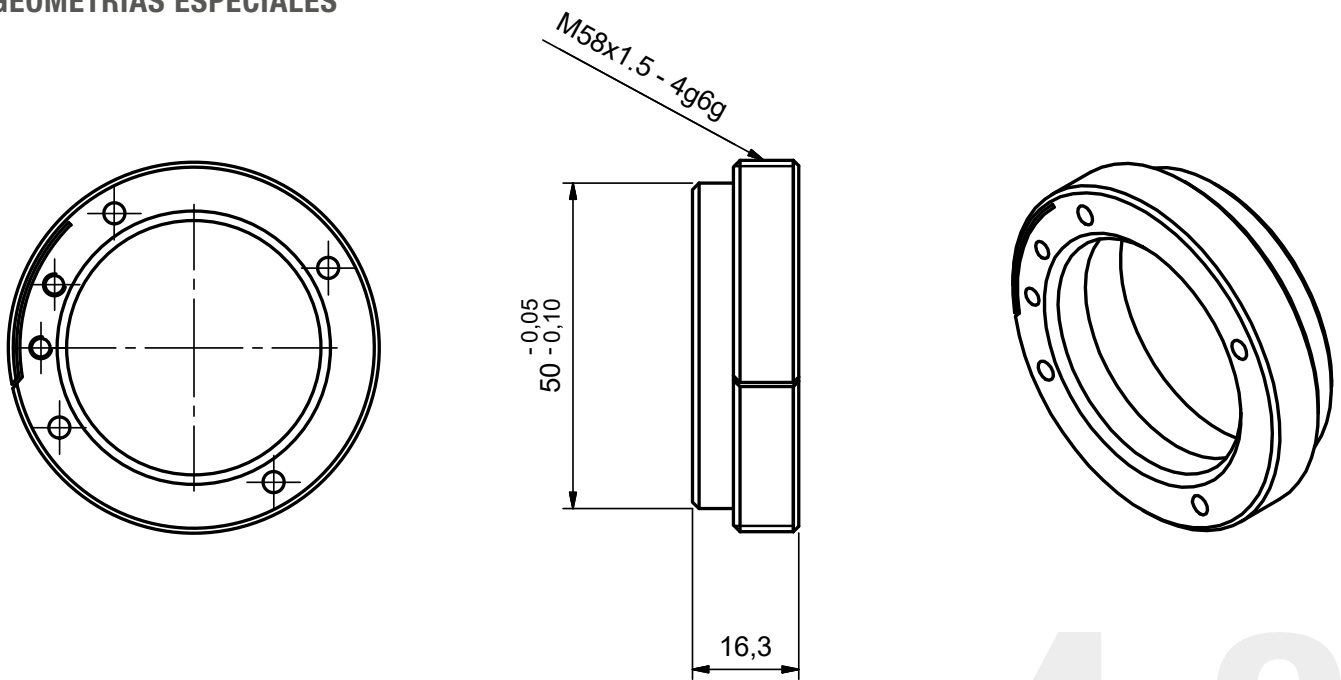
PÁGINA 23

4.4 DIMENSIONES Y PASO DE ROSCA A PETICIÓN

4.1

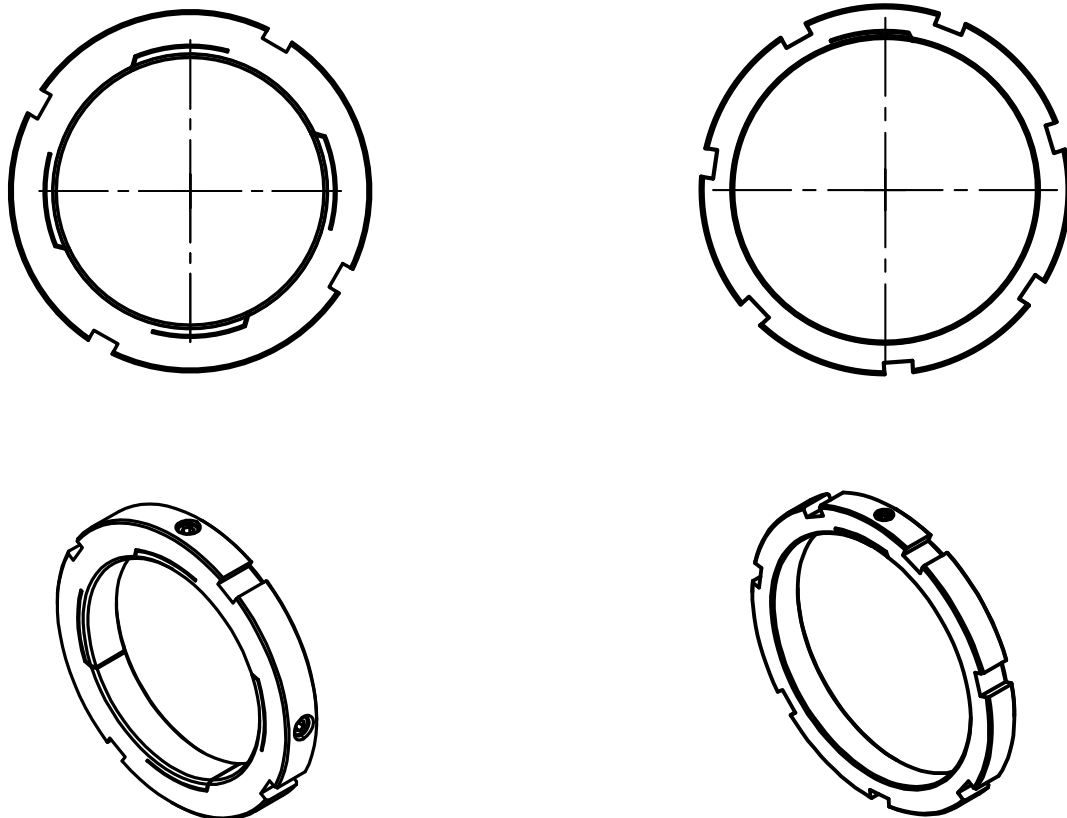
EJEMPLOS DE APLICACIONES ESPECIALES

GEOMETRÍAS ESPECIALES



4.2

LENGÜETAS DE APRIETE O MUESCAS EXTERNAS ADICIONALES



4.3

MATERIALES Y REVESTIMIENTOS ALTERNATIVOS

MATERIALES ALTERNATIVOS

- Aluminio 5083 (AG4,5)
- Acero inoxidable (AISI316, AISI304)
- 42CD4

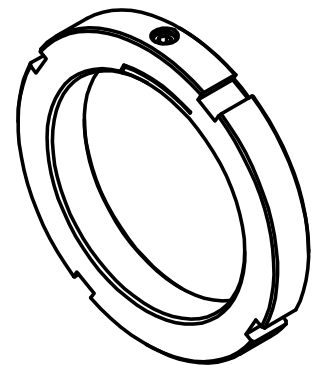
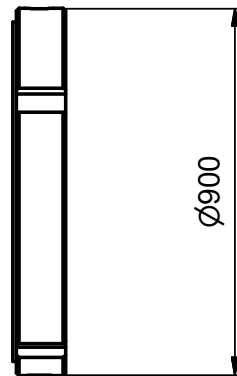
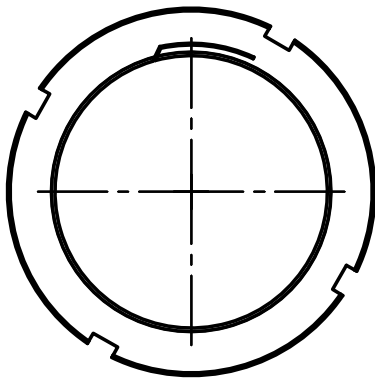
REVESTIMIENTOS

- Fosfatado
- Galvanización

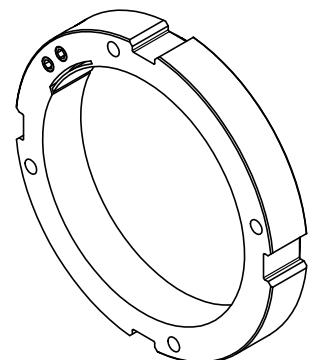
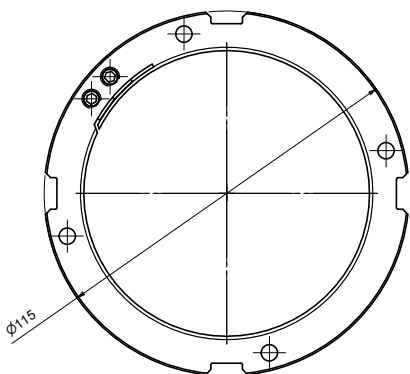
4.4

DIMENSIONES Y PASO DE ROSCA A PETICIÓN

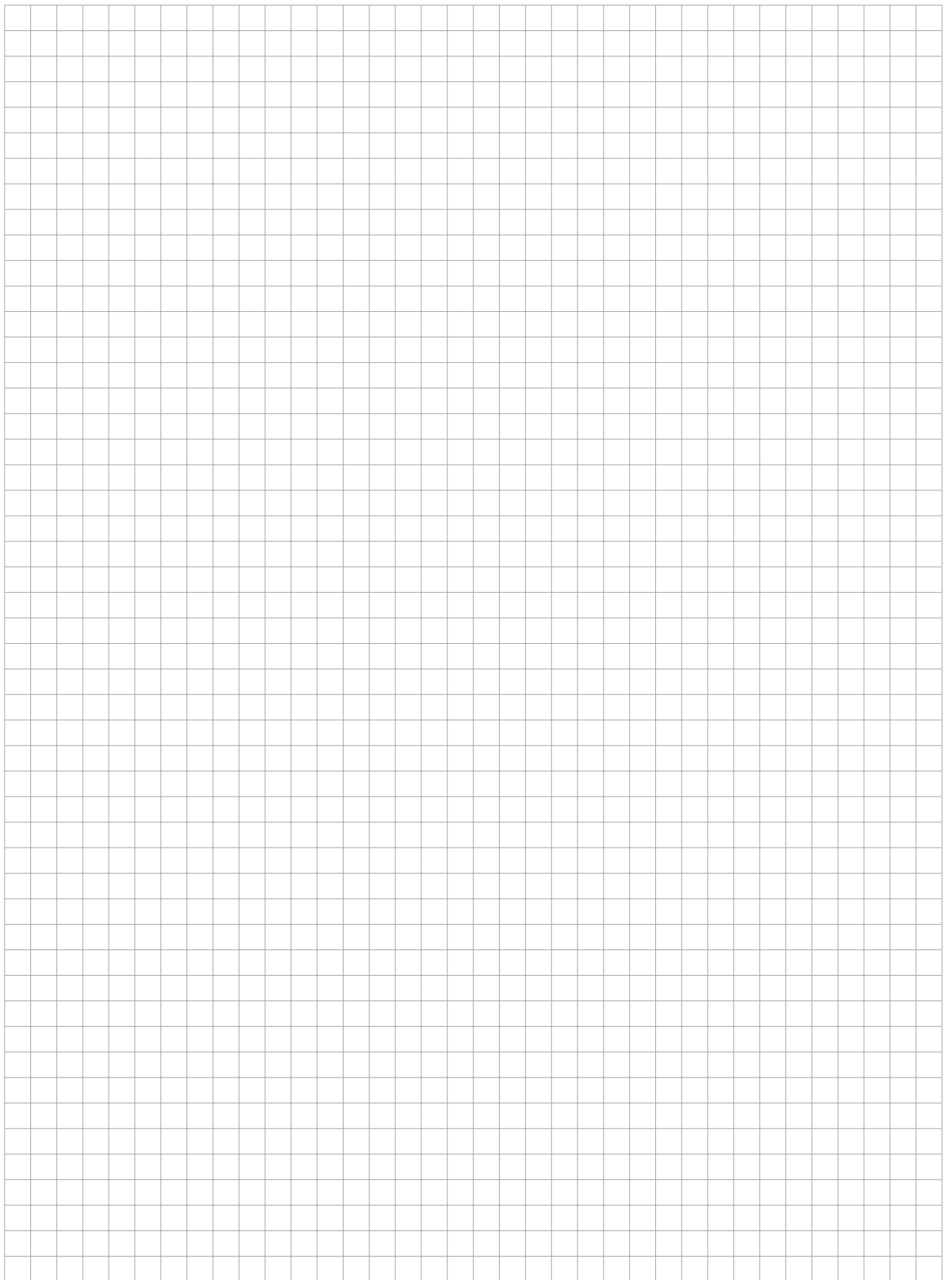
- MAYOR DIÁMETRO (diámetro máximo: 900 mm)



- ESPESOR REDUCIDO (ejemplo: LF25 especial)



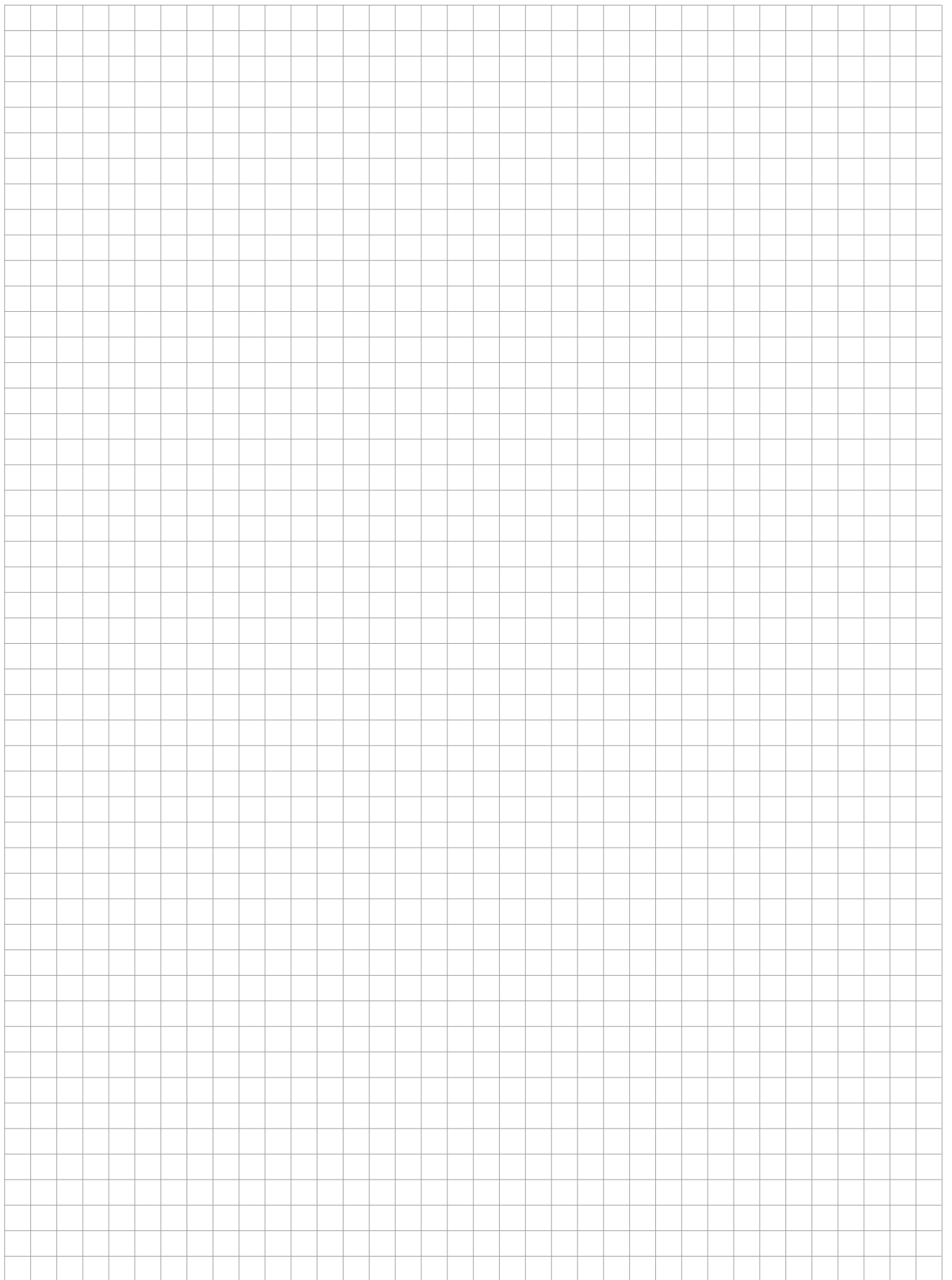
NOTAS

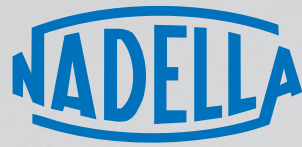


NOTAS



NOTAS

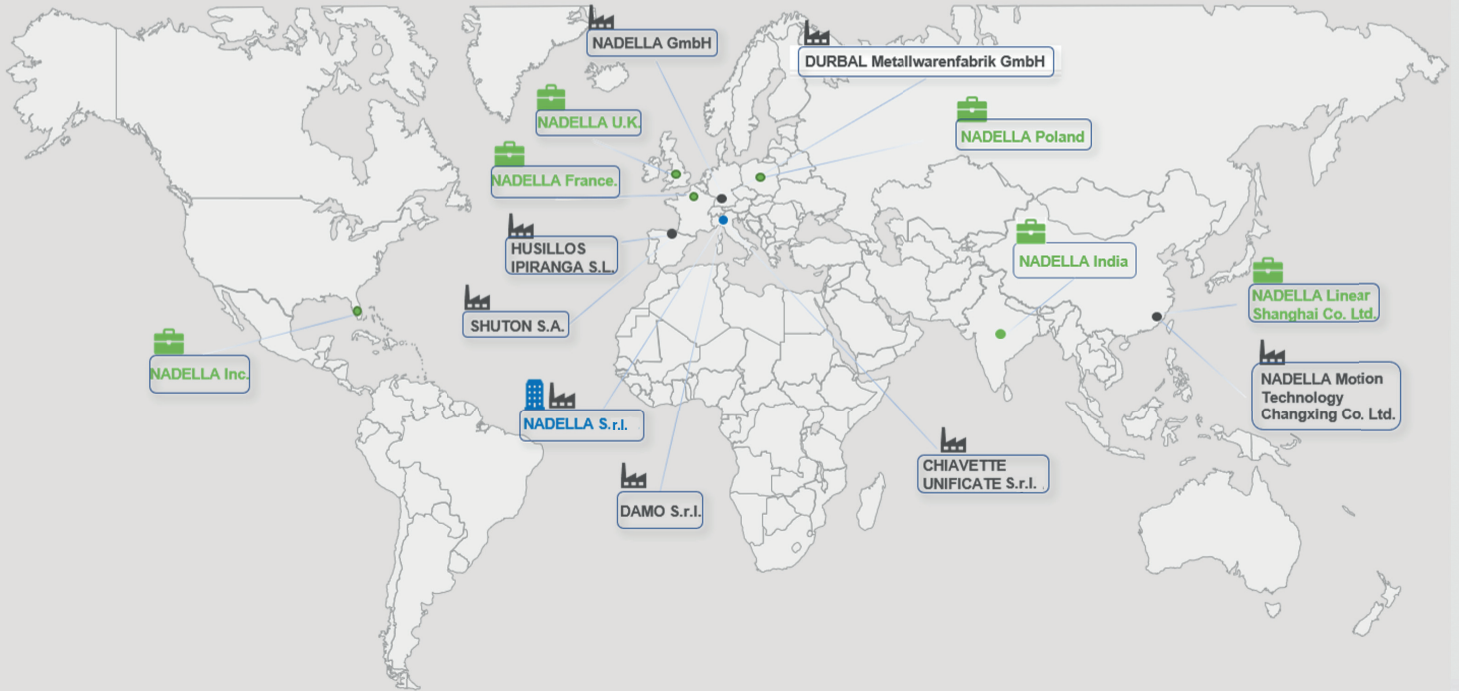




La satisfacción de nuestros clientes es la base de nuestro éxito y crecimiento.
Por eso estamos a su servicio en todo el mundo y siempre damos prioridad a sus necesidades.

Contamos con una red mundial de ingenieros de ventas y distribuidores en Europa, Asia y Estados Unidos.
Esto nos permite garantizar soluciones orientadas al cliente y la mejor entrega y servicio de su clase.

RED MUNDIAL



SUCURSALES Y CONTACTOS

NADELLA S.r.l. Italy

Via Melette, 16
20128 Milano
Tel.: +39 02 27 093
Fax: +39 02 257 64 79
customer.service@nadella.it
www.nadella.it

NADELLA S.A. Spain

Polígono Industrial Erratzu
Parcela G3. Pabellón 221 -
Apdo. 65
E-20130 Urnieta - Gipuzkoa
Tel. +34 943 336 370
ventas@nadella.es
www.nadella.com

NADELLA GmbH Germany

Rudolf-Diesel-Str. 28
71154 Nufringen
Tel.: +49 7032 9540-0
Fax: +49 7032 9540-25
info@nadella.de
www.nadella.de

DURBAL Metallwarenfabrik GmbH - Germany

Verrerberger Weg 2
74613 Öhringen
Tel.: +49 7941 9460-0
Fax: +49 7941 9460-90
info@durbal.de
www.durbal.de

NADELLA Inc. United States

14115 - 63 Way North
Clearwater - Florida 33760-3621
Tel.: +1 844-537-0330 (toll-free)
Tel.: +1 844-537-0331
info@nadella.com
www.nadella.com

CHIAVETTE UNIFICATE S.r.l. Italy

Via G.Brodolini 6-8-10
40069 Zola Predosa, Bologna
Tel.: +39 051 75 87 67
Fax: +39 051 75 47 80
tescubal@chiavette.it
www.chiavette.com

NADELLA Linear Shanghai Co. Ltd. - China

F4, Bld5, No.2388 Chen-hang
Road Shanghai 201114
Tel.: +86 21 5068 3835
Fax: +86 21 5038 7725
info@nadellamotion.com
www.nadellamotion.com

SHUTON S.A. Spain

Polígono Industrial Goian
C/Subino, 5 - 01170 LEGUTIANO
Tel.: +34 945 465 629
Fax: +34 945 465 610
shuton@shuton.com
www.shuton.com

NADELLA France France

12 Parvis Colonel Arnaud Beltrame
Hall A 4ème étage
78000 Versailles
Tel.: +33 (0)1 7319 4048
service.client@nadella.fr
www.nadella.fr

HUSILLOS IPIRANGA Spain

Polígono Industrial Erratzu
Parcela G3. Pabellón 221 - Apdo.65
E-20130 Urnieta - Gipuzkoa
Tel. +34 943 336 370
info@ipirangahusillos.com
www.ipirangahusillos.com

NADELLA Poland Poland

Tel: +48 666 874 460
sales.pl@nadella.eu
www.nadella.com

NADELLA UK UK and Ireland

Tel: +44 7901 214 918
sales.uk@nadella.eu
www.nadella.com

COBERTURA DE DISTRIBUIDORES

Austria	China	Francia	India	Corea	Portugal	Eslovaquia	Suiza
Bélgica	República Checa	Alemania	Irlanda	Países Bajos	Rumanía	Eslovenia	Taiwán
Brasil	Dinamarca	Gran Bretaña	Israel	Noruega	Rusia	España	Turquía
Canadá	Finlandia	Hungría	Italia	Polonia	Singapur	Suecia	Estados Unidos

WWW.NADELLA.ES

